



SZERELÉSI ÚTMUTATÓ

**ZET MODULÁRIS
CSEREPESLEMEZT**



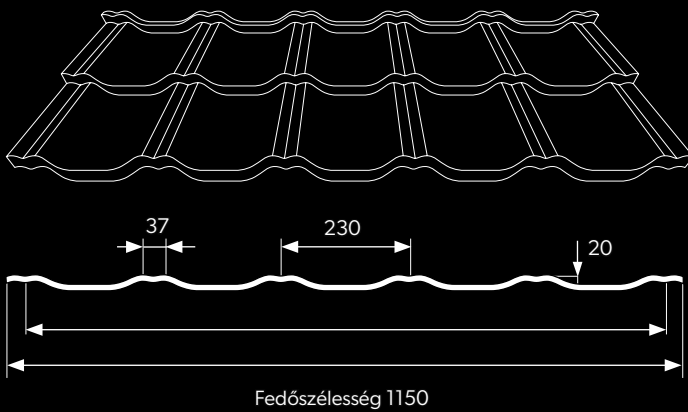
THE POWER OF ROOFS

Spis treści

1.	Az ZET moduláris cserepeslemez specifikációja	0. 3
2.	ZET bádogos termékek rendszere	0. 4
3.	Általános ajánlások	0. 6
4.	A szerkezet előkészítése	0. 7
5.	„Z” típusú zár A ZET	0. 8
6.	A ZET Roof lécek távolsága	0. 9
7.	A ZET Roof moduláris cserepeslemez szerelési sorrendje	0. 10
8.	A ZET Look moduláris cserepeslemez szerelése	0. 10
9.	A ZET Look moduláris cserepeslemez szerelési sorrendje	0. 12
10.	A lemezek bevágása a vápaszegélyhez	0. 13
11.	A gerincelem felszerelése	0. 13
12.	Az oromdeszka szegély felszerelése	0. 14
13.	A falszegély felszerelése	0. 15

! EZ AZ ÚTMUTATÓ SZEMLÉLTETŐ ANYAG, ÉS NEM MENTESÍTI A VÁLLALKOZÓKAT A TETŐFEDÉSI SZABÁLYOK BETARTÁSÁNAK KÖTELEZETTSÉGE ALÓL.

1. Az ZET moduláris cserepeslemez specifikációja



Műszaki jellemzők [mm]	
Fedőszélesség	1150
Teljes szélesség	~1212
Lemezvastagság	0,5
Teljes profilmagasság	50
Mintamagasság	30
Modul hosszúság	363 (lapok közötti távolság 350 mm)
Egy cserepeslemez tábla effektív (fedő) felülete	0,805 m ²

Rendelkezésre álló bevonatok és színek

HERCULIT



HC 3009

HC 7016

HC 8004



HC 8017

HC 9005

ULTIMAT



UTK 23

UTK 24

UTK 31

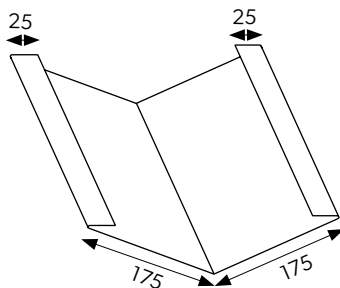
UTK 33



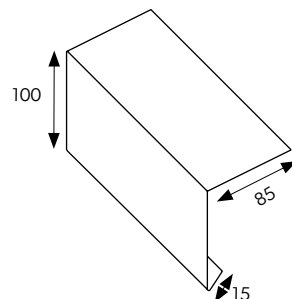
A nyomtatási technológia nem teszi lehetővé a bevonatok színeinek pontos visszaadását, ezért a bemutatott színek csak tájékoztató jelleggel bírnak.

2. ZET bádogos termékek rendszere

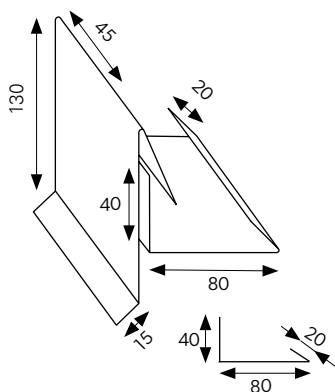
A bádogos termékek fémlemezkből készülnek, ugyanolyan bevonatú és színű palettával, mint az általunk gyártott cserepeslemez, trapézlemez és tetőpanelek.



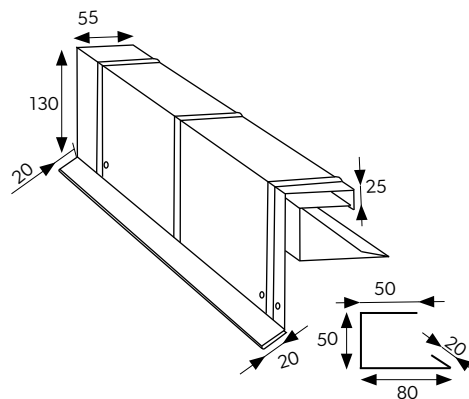
VÁPASZEGÉLY



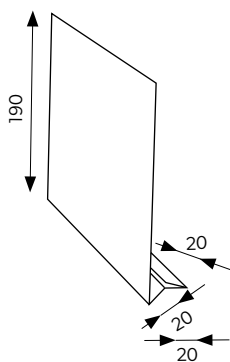
FELSŐ ERESZSZEGÉLY



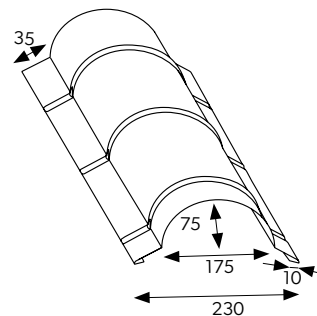
OROMDESZKA SZEGÉLY II



OROMDESZKA SZEGÉLY III



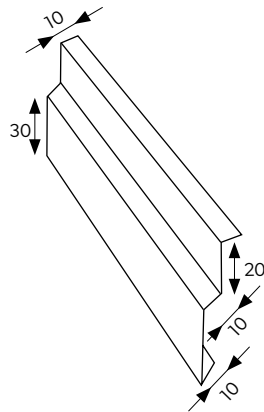
UNIVERZÁLIS ALSÓ ERESZSZEGÉLY /
OROMSZEGÉLY MEGHOSSZABBÍTÁSA



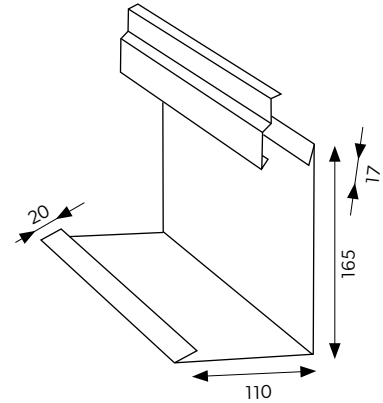
GERINCLEMEZ ZET



Standard megmunkálás 2 m hosszú és 0,5 mm vastagságig. Nem standard megmunkálás 8 m hosszú és 2 mm vastagságig.

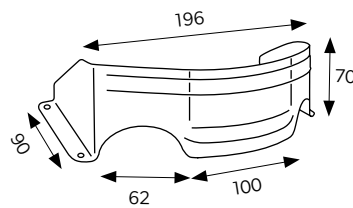


DILATÁCIÓS LÉC

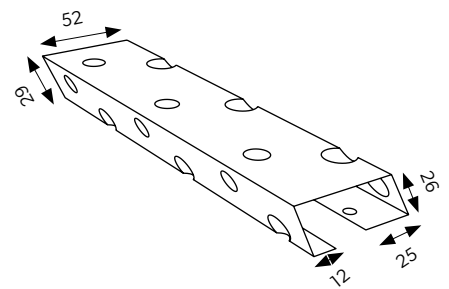


FALSZEGÉLY DILATÁCIÓS LÉCCSEL

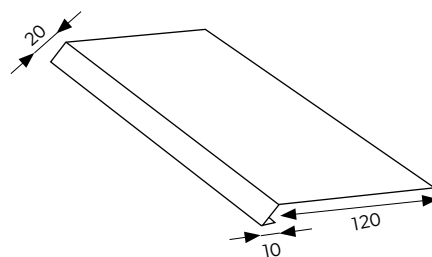
A bádgos termékek fémlemezkből készülnek, ugyanolyan bevonatú és színű palettával, mint az általunk gyártott cserepeslemez, trapézlemez és tetőpanelek.



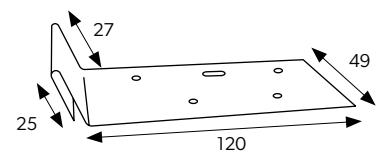
HÓFOGÓ



UNIVERZÁLIS SZELLŐZTETŐ BÁDOGOS ELEM/
INDÍTÓPROFIL



ERESZSZEGÉLY



ZET SZELLŐZTETŐ BÁDOGOS ELEM/
INDÍTÓPROFIL



Standard megmunkálás 2 m
hosszig és 0,5 mm vastagságig.
Nem standard megmunkálás 8 m
hosszig és 2 mm vastagságig.

3. Általános ajánlások

Szállítás

Az ZET moduláris cserepeslemezeket vissza nem váltható raklapokon szállítjuk. A megrendelt anyag kiszállításához nincs szükség speciális szállító eszközre. Biztosítani kell azonban, hogy az anyag szállítás közben ne sérüljön meg a csomag szabad mozgása miatt. A könnyű modulok lehetővé teszik a kiszállítást a felhasználás helyszínére (például a lépcsőházon keresztül is), amit egy ember is elvégezhet anélkül, hogy speciális berendezésre lenne szüksége.

Tárolás

Az ZET moduláris cserepeslemez száraz és szellőzött raktárhelyiségekben kell tárolni. Hosszabb tárolás esetében a rakásokat lejtős felületre kell helyezni oly módon, hogy lehetővé tegye a lapok között felhalmozódó nedvesség elpárolgását, vagy lefolyását a lapokról. A tárolt csomag és a talaj közötti távolságnak legalább 14 cm-nek kell lennie. A termék maximális tárolási ideje a gyártás dátumától számított 6 hónap, azonban a gyártástól számított 2 hét elteltével a fóliát, amellyel raklappal be van csomagolva, el kell távolítani a lapok közötti légáramlás biztosítása érdekében.

Fontos - a lapok nedvesség okozta felületkárosodás esetében az eredő kárigényeket elutasítjuk.



A lemezek vágása

Tilos a lemezek vágása olyan szerszámokkal, amelyek használata jelentős hőfejlődéssel (hirtelen hőmérséklet-emelkedéssel) jár, így pl. sarokcsiszolóval. Ez a szerves és cink bevonat sérülésével járna, minek következtében megindul a korrózió, amit a lemezfelületbe olvadó felhevült forgácsdarabok tovább gyorsítanak. Megfelelő szerszám pl. a Nibbler vibrációs olló, vagy rövid vágáshosszaknál az egyszerű lemezolló.

Megjegyzés - a garancia egyik feltétele a bevont lemez a fedetlen vágott éleinek védelme lakkozással.



Karbantartás

A szállítás, a szerelés, a megmunkálás folyamán keletkezett esetleges bevonat sérüléseket megtisztítás és zsírtalanítás után pontosan a sérülés helyén megfelelő védelemmel, lakk javítással kell ellátni. A lakkozással nem védett vágási éleken bekövetkezhet a bevonatrétegek felválása.

Ez egy természetes jelenség, és nem képezi a reklamáció alapját. Ajánlott a tető évenkénti felülvizsgálata a szükséges karbantartási műveletek megállapításához.

A munka megkezdése előtt ne felejtse el az egyik lemezről felírni a sorozatszámot. Ez szükséges a garancia űrlap kitöltéséhez.



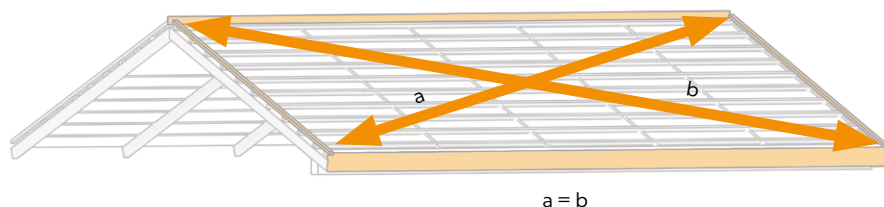
Az ZET moduláris cserepeslemezeket minimum 9 fokos lejtésű tetőkön ajánljuk használni.

4. A szerkezet előkészítése

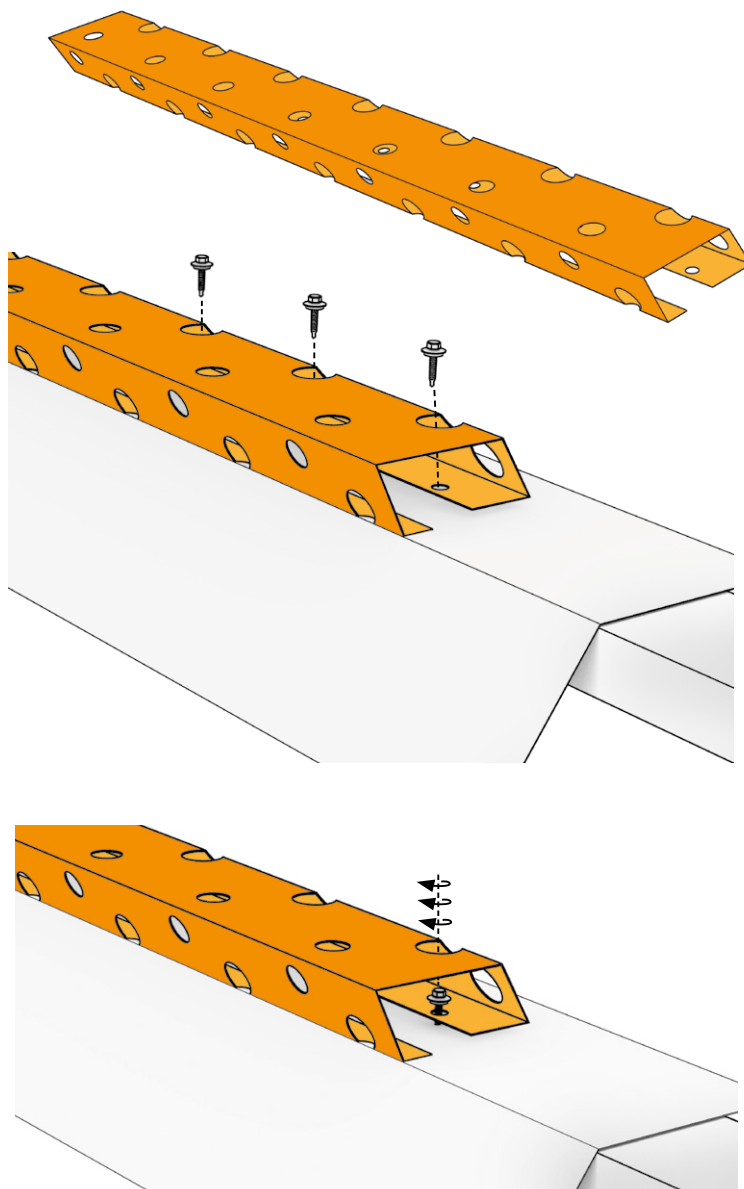
Az **ZET** moduláris lemezeket a hagyományosan előkészített aljzatra kell felszerelni, lécek és ellenlécek felhasználásával. Az aljzat szerelését és előkészítését a tetőfedés alapelveinek megfelelően kell elvégezni. Nagyon fontos szem előtt tartani az eresztetőgerinc szellőztetést. Az **ZET Roof** és az **ZET Look** összeszerelések az Univerzális Szellőző Bádogos Elemet kell használni (**2. ábra**). Az **ZET** összeszerelések ez a termék a kezdőprofil funkcióját is betölti. Az **ZET** moduláris tetőcserepek felszerelése előtt ellenőrizze a tető átlóit. A tető lejtési szöge nem lehet kevesebb, mint 9 fok.

Az univerzális szellőztető bádogos elemet a bádogos elem alsó polcán lévő szerelőfuraton keresztül kell felszerelni. A csavarokat a felső polcon lévő nagyobb vezetőfuraton keresztül kell bevezetni, ahogy az a mellette található keresztmetszetben látható.

ÁBR.1

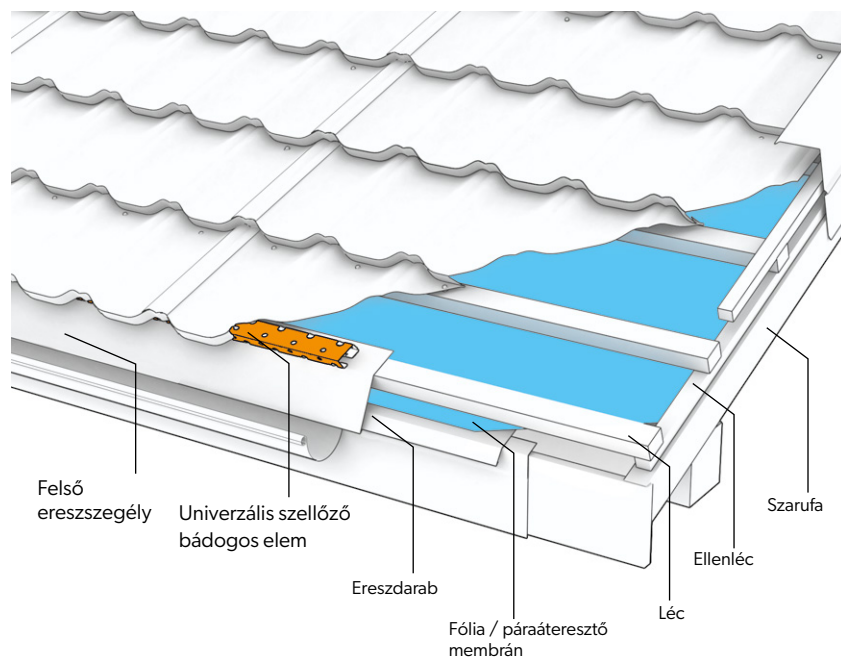


ÁBR.2



A **ZET Roof** profil szimmetriája jelentős kényelmet jelent a szerelés során, ennek köszönhetően a lemezek szerelési iránya szabadon választható. A szerelési irány megválasztását például esztétikai okok szabhatják meg. Ezen túlmenően, ha egy adott profilt olyan helyeken használnak, ahol erős szellőkések fordulnak elő, a lemezek hosszanti kötéseinek irányát az irányukhoz lehet igazítani. Ilyen esetben emlékezzünk arra, hogy a fedés lerakásának vektora ellenkező irányú legyen mint az, ahonnan leggyakrabban fúj a szél. Egy ilyen elrendezés jelentős mértékben növeli a fedés ellenállását az erős szellőkésekkel szemben.

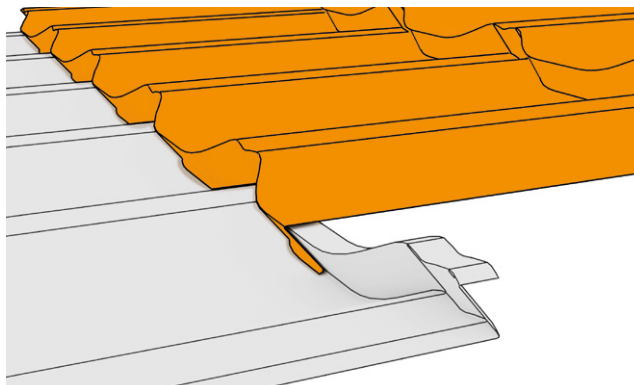
ÁBR.3



5. „Z” típusú zár A ZET

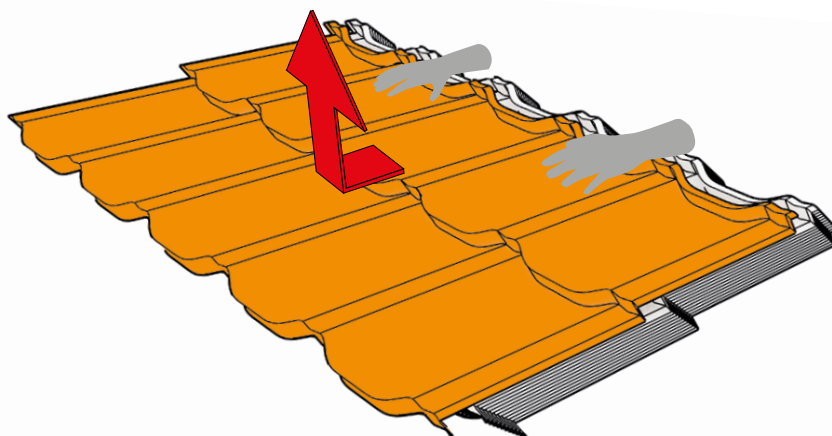
„Z” típusú zár A **ZET** egy szimmetrikus moduláris cserepeslemez. A cserepeslemez Z típusú zárral van ellátva, ami kompenzálja a lemez feszültségét. Ez a megoldás kiküszöböli a lemezek csavarokkal való összetűzés szükségességét, ami felgyorsítja és egyidejűleg csökkenti a szerelés költségeit is.

ÁBR.4



Figyelembe véve a lapok szerkezetét („Z” típusú borda) nem szabad a lemezeket a csomagolásból közvetlenül felfelé emelve kivenni. Mielőtt felemelné a lemezt, pár centiméterrel enyhén nyomja előre. Legyen óvatos és finom, hogy a szerelési bemélyedések ne karcolják meg az alsó lapot a raklapon való mozgás közben.

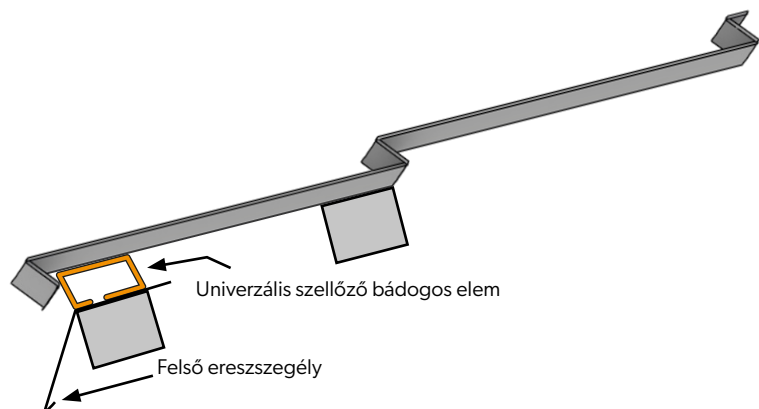
ÁBR.5



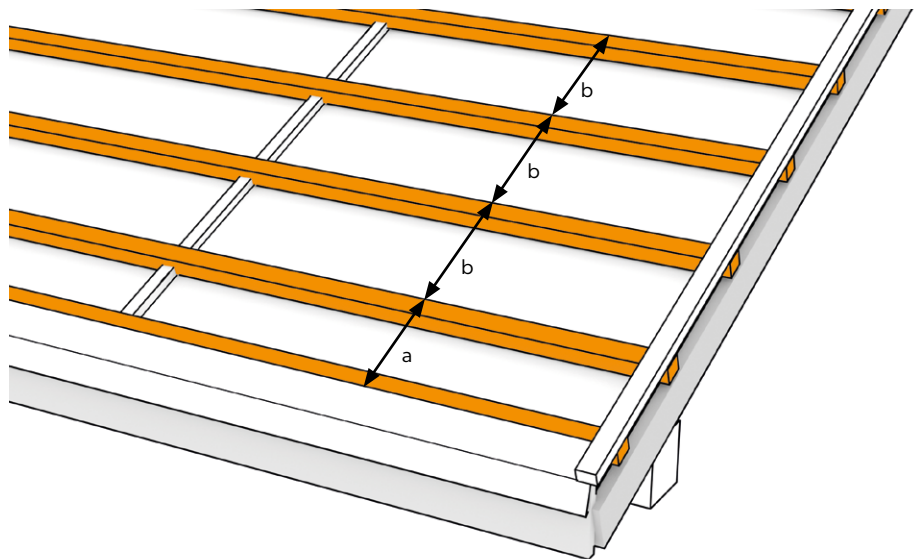
6. A ZET Roof lécek távolsága

A kivitelezőnek minden erőfeszítést és pontosságot meg kell tennie a tetőléc szerelésénél és a tető előkészítésénél a **ZET Roof** cserepeslemez szereléséhez. A lécek pontos elhelyezése kulcsfontosságú, és nagy hatással van a végső eredményre. A legfontosabb a főlécek távolsága, amelynek 350 mm-nek kell lennie. Azonban az első lécs alsó széle és a második lécs felső széle közötti távolságnak az eresztől 340 mm-nek kell lennie (a **7 ábrának** megfelelően).

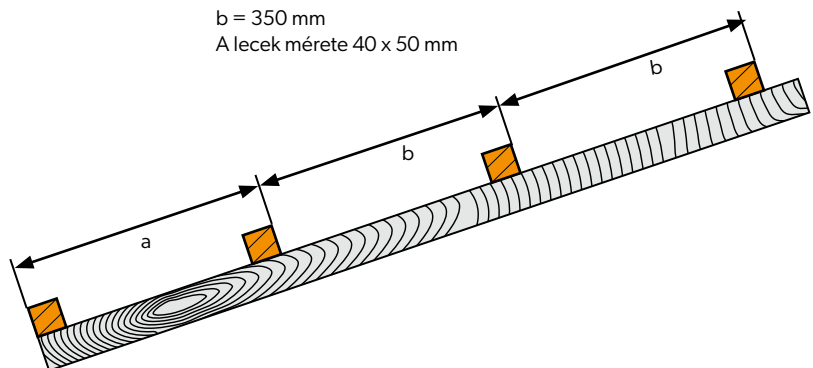
ÁBR.6



ÁBR.7



a = 340 mm
b = 350 mm
A lécek mérete 40 x 50 mm



7. A ZET Roof moduláris cserepeslemez szerelési sorrendje

A ZET Roof moduláris cserepeslemez szabályszerinti szerelése a lemez „kötésbe” való felhelyezése, melyben a lapok egyes sorai egymáshoz képest el vannak tolvva. Ez a megoldás a lemezek szimmetriája miatt lehetséges. Ennek a szerelési módnak előnye, hogy a lemez nem érintkezik mind a négy sarki pontjain a következő lemezzel. Ezen kívül ugyanazokon a helyeken a hossz összekötési vonalak nem jelentkeznek, ami emeli a fedés esztétikáját. A lapok jobb oldalról történő felszerelése esetén a helyes szerelést (lerakási sorrendet) a 8. ábra mutatja.



A szerelés során nagyon fontos a kötésen a lemezeket lehetőleg a legjobban odatolni, hogy precízen illeszkedjen és ne legyen játék a „Z” zárban.

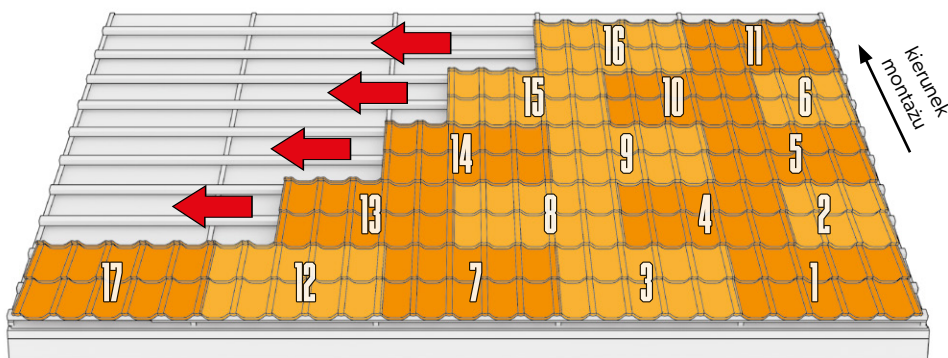
8. A ZET Look moduláris cserepeslemez szerelése

Az ZET Look moduláris cserepeslemez szereléséhez 8 cm széles lécek használatát javasoljuk.

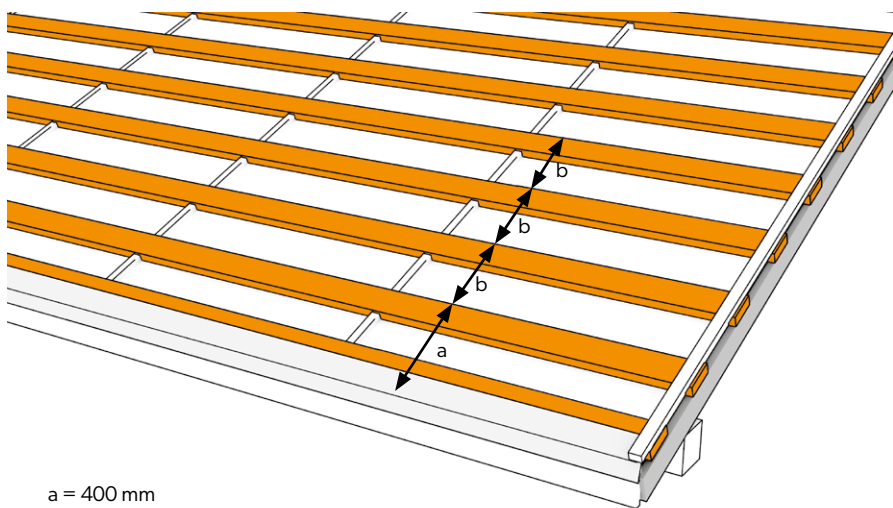
A lécek pontos elhelyezése kulcsfontosságú, és nagy hatással van a végső eredményre.

A legfontosabb a fő lécek távolsága, amelynek 350 mm-nek kell lennie. Azonban az első lécs alsó széle és a második lécs felső széle közötti távolságnak az eresztől 400 mm-nek kell lennie (a 9 ábrának megfelelően).

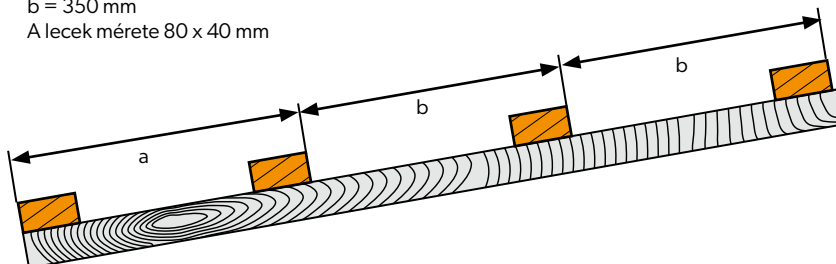
ÁBR.8



ÁBR.9



a = 400 mm
b = 350 mm
A lécek mérete 80 x 40 mm



Az első léchez a felső eresz bádogos elem indítóprofilokat szerelünk, minden lemezre ötöt.

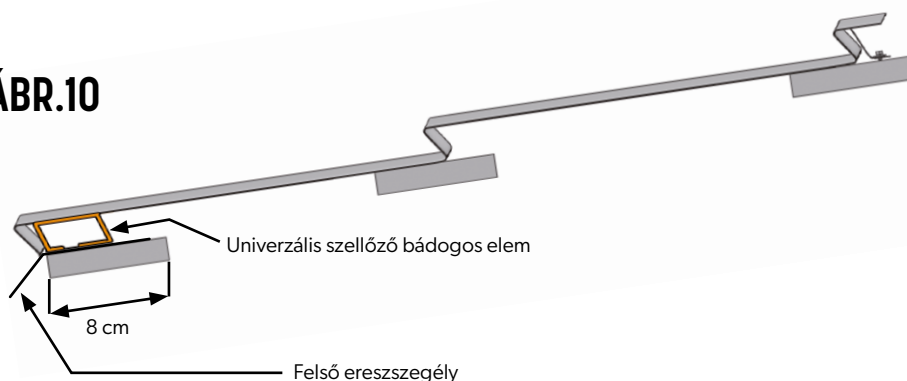
(11. ábra) Azok a cserepeslemez dombornyomás lépcsőzését megszüntetik és mindenekelőtt lehetővé teszik a lemez megfelelő összeszerelését. Az első lécszélességét a szerelés módjától és ersz csatornavasak típusától függően kell megválasztani, de szélessége nem lehet kisebb, mint 8 cm. A profilok szerelésekor különösen a pontosságra kell figyelni, hogy azok mind egy vonalban legyenek (a zsinór segítségével végzet vonalba szerelés). Egy indító profil felszereléséhez két csavar elegendő.

Ahhoz, hogy lehetséges legyen az univerzális szellőztető bádogos elem felszerelése laposfejű csavarokkal kell felszerelni őket.

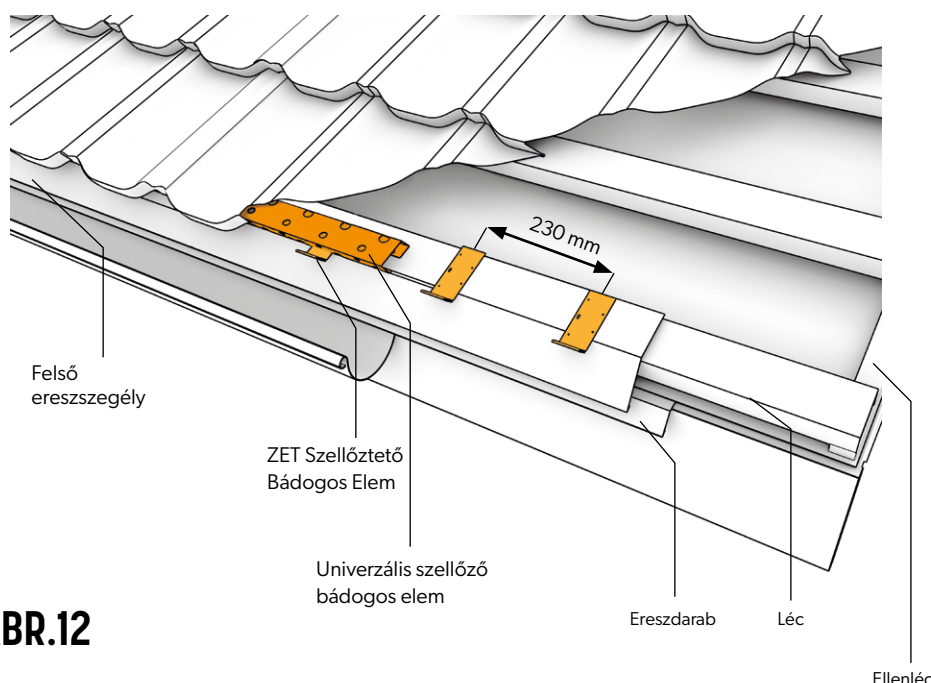
Az indító profilok szerelésekor figyelembe kell venni, hogy a lemezek az alsó profil dombornyomás közepére kell esnie **(12. ábra)**. A tengely és a hullám tengelye közötti távolság 230 mm.

Azonban a szellőztető bádogos elem széle és a indító profil hajlása közötti távolságnak 20 mm-nek kell lennie, ami megfelel a lemez hullám mélységének.

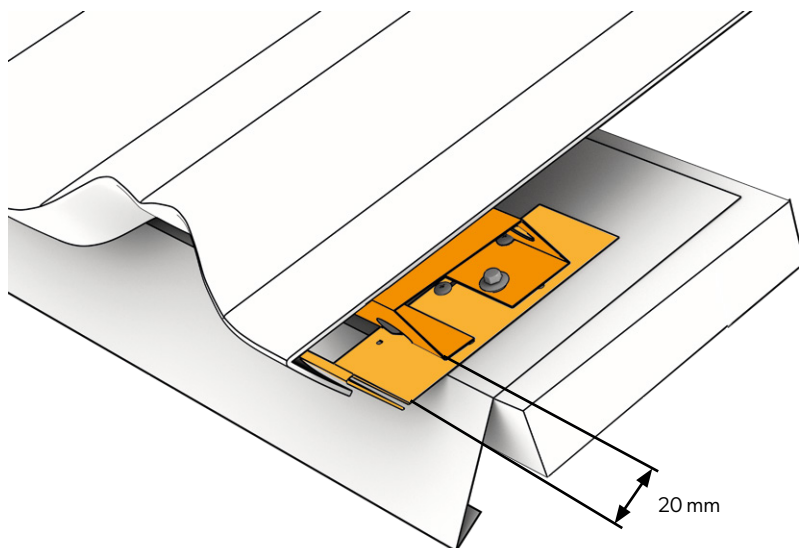
ÁBR.10



ÁBR.11



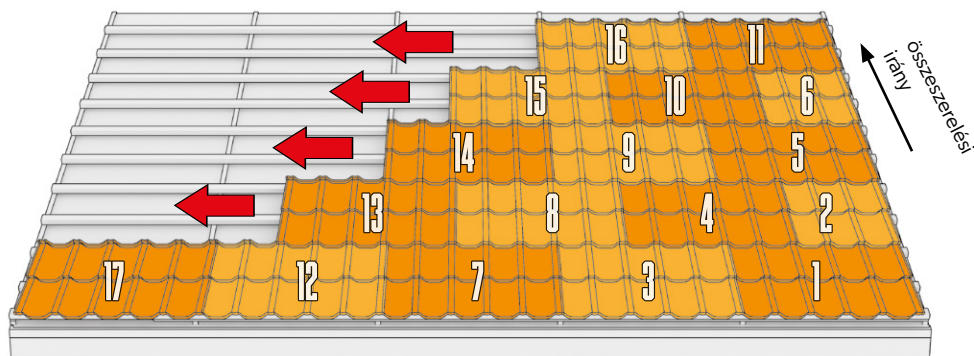
ÁBR.12



9. A ZET Look moduláris cserepeslemez szerelési sorrendje

A **ZET Look** moduláris cserepeslemez szabályos szerelése a lemez „kötésbe” való szerelési módszer, melyben a lapok egyes sorai egymáshoz képest el vannak tolvva. Ez a megoldás a lapok szimmetriája miatt lehetséges. Ennek a módnak előnye, hogy nincsenek érintkezési pontjai a lap négy szélének. Ezen kívül ugyanazokon a helyeken a hossz összekötési vonalak nem jelentkeznek, ami növeli a fedés esztétikáját. A lapok jobb oldalról történő felszerelése esetén a helyes szerelést (lerakási sorrendet) a 13. ábra mutatja. Helyes megoldás az is, ha a lemezeket egyvonalban, azaz egymás után helyezük fel.

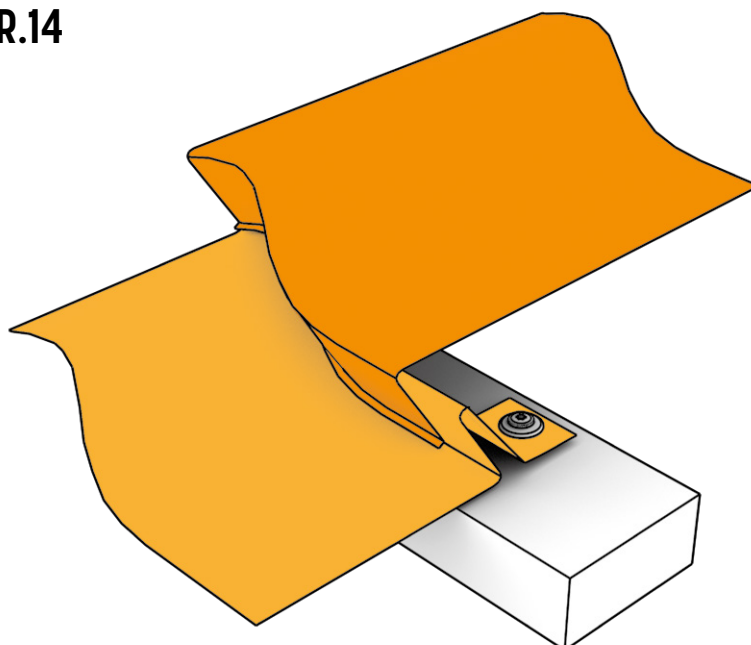
ÁBR.13



A lemezt a tartóelemekre rátoljuk és a lap végén elkészített szerelőfuratok helyein rögzítjük az léchez, a 14. ábrán látható módon az akkus fúrósavarozó mágneses fej segítségével. A csavar behelyezése előtt ne hajlítsa meg a szerelőfurattal ellátott fémlemezket. Először a csavart a fémlmezskébe be kell helyezni, majd azt fúrósavarozóval úgy kell lenyomni, hogy a csavarral együtt húzzuk le a léchez.

A **ZET Look** cserepeslemez 4,8 x 35 mm-es csavarokkal rögzítjük. A csavarok felhasználása 5 darab/lemez.

ÁBR.14

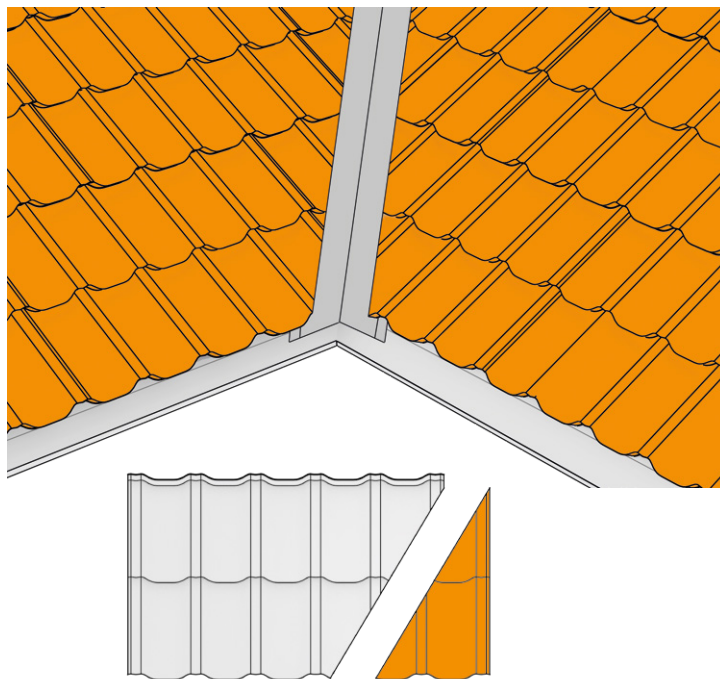


10. A lemezek bevágása a vápszegélyhez

A lemezek bevágását a vápszegélyhez a vápa vonalában kell végezni, ami biztosítani fogja az esztétikai megjelenést.

A vápszegély tömítésként javasoljuk az expanziós tömítés használatát a lemez átréslésének magasságáig.

ÁBR.15

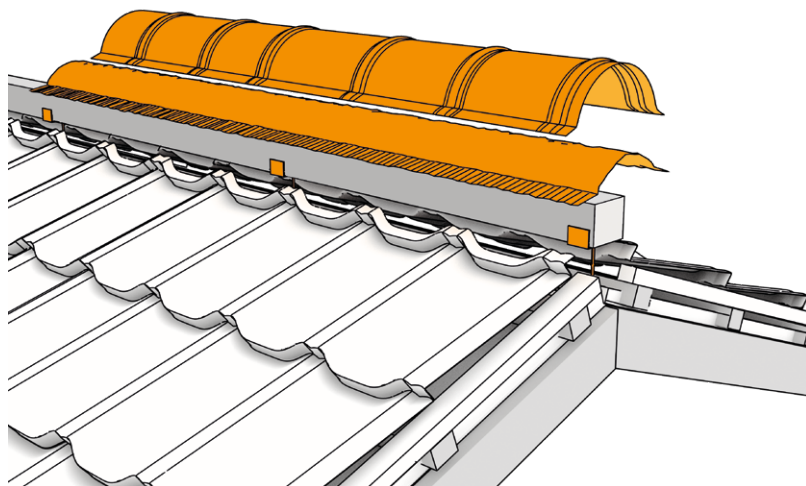


11. A gerincelem felszerelése

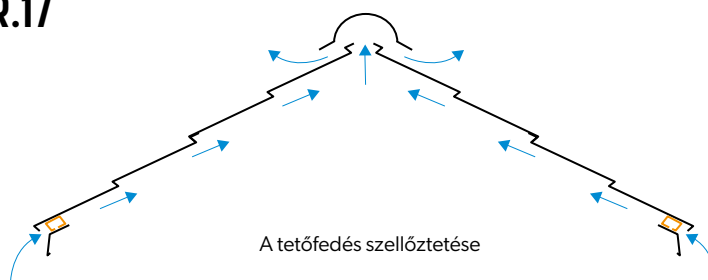
A ZET moduláris cserepeslemezeket gerincelemekkel kínáljuk, amelyek felépítése és bordázat távolsága pontosan megegyezik a cserepeslemez mintájával. Ez lehetővé teszi a fedés magas esztétikájának fenntartását. A gerinccet a tartókra kell felszerelni, ahhoz hogy biztosítsuk a tető megfelelő szellőzésének folyamatosságát.

A gerincelemeket rövid 4,8 x 20 mm csavarokkal rögzítjük „fűző” minden második hullám tetején, előzetesen használva tömítő szalagot vagy profilozott tömítéseket.

ÁBR.16



ÁBR.17



12. Az oromdeszka szegély felszerelése

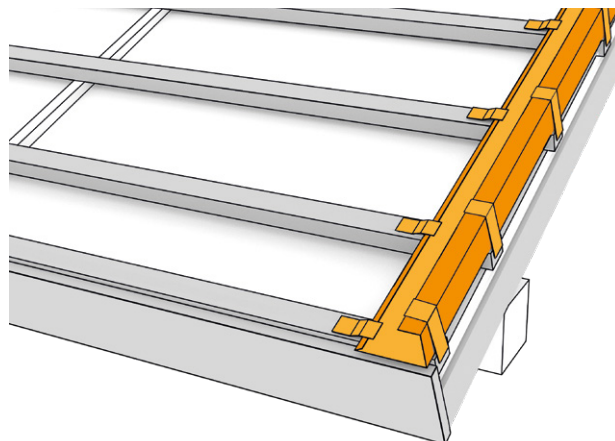
Mivel a tetőfedés szélén gyakran erős szelekkel kell szembenéznünk, ne felejtsük el, hogy az oromdeszka szegélyt megfelelően erősen kell felszerelni. Ebben az esetben az oromdeszka III-t használjuk. Először az oromdeszka szegély csatornáját a lécekhez rögzítjük (**18. ábra**). Ezt az elemet állóférc segítségével kell szerelni mind a tetősík oldaláról, mind a külső oldalról. A tetőfedés elkezdése előtt a bádogos elem alsó síkjára ráragasztjuk a 3 cm-ig táguló expansziós tömítést (a lemez átpréselésének magasságának megfelelően).

A cserepeslemezeket az oromdeszka szegély csatornájára kell rátenni (**19. ábra**).

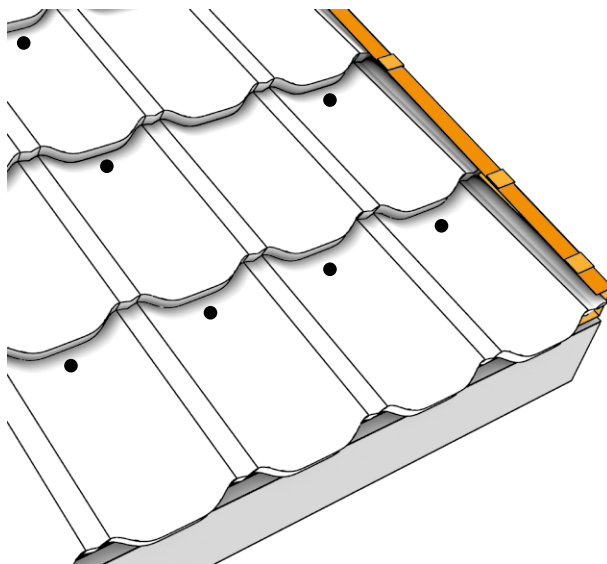
Az oromdeszka szegély külső eleméhez bádogos csavarokat kell használni, és ha szükséges az oromdeszkák összekötése, akkor 15-30 mm átfedést kell alkalmazni. A szélső lemezeket az oromdeszka szegély vonal mentén minden egyes szerelési bemélyedés helyén csavarokkal rögzítjük.

A tetősíkon lévő rögzítések megfelelő elrendezésének ki kell terjednie az összes szélső rögzítési pontra és minden második pontra a tetősíkon belül.

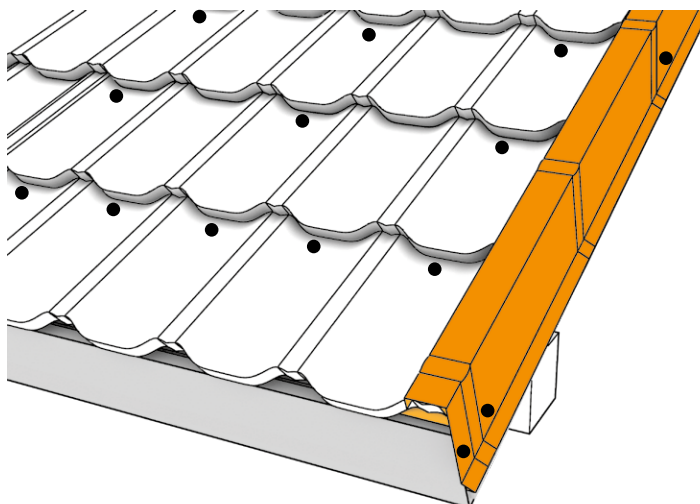
ÁBR.18



ÁBR.19



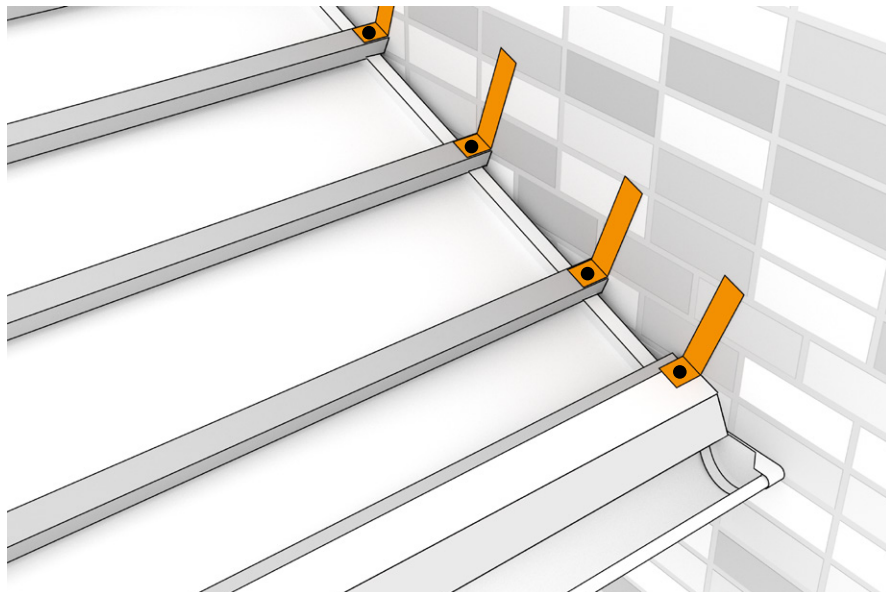
ÁBR.20



13. A falszegély felszerelése

Az első lépés a tartók előkészítése és rögzítése a tetősíkhöz, amelyek a falszegély rögzítéséhez fognak szolgálni. Ilyen tartók elkészíthetők derékszögben hajlított fémlemez csíkokból. Mivel ezeket a tartókat a következő lépésben meg kell hajlítania felhasználva azokat a falszegély rögzítéséhez, kellő képpen magasabbnak kell lenniük a falszegélynél.

ÁBR.21



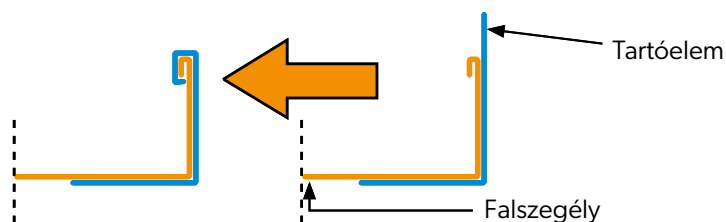
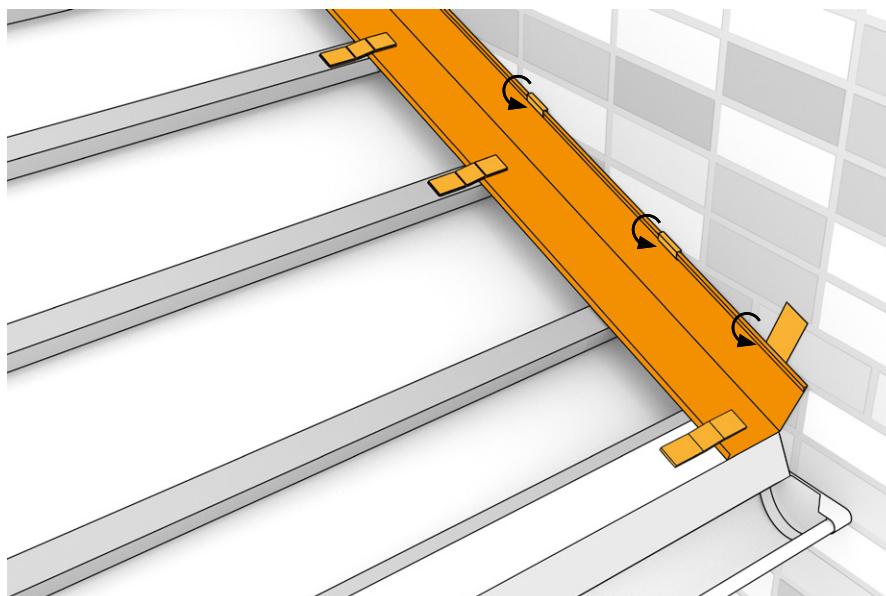
A szegély előkészítésekor annak felső szélét fel kell hajtani, ami lehetővé teszi az előzőleg előkészített tartóelemekkel való biztonságos és további rögzítéseket nem igénylő összekapcsolást,

A rögzítés előtt felhelyezzük a szegélyt a tető széléhez a jó illeszkedés elérésének céljából, figyelembe véve a fal típusát és a tetősík szögét. A levágott és meghajlított szegélyt lapos állófércsel rögzítjük a lécekhez. Különös figyelmet kell fordítani arra, hogy a szegély teljes hosszában hozzáérjen a falhoz.

Ha a falszegélyeket toldanunk kell, akkor 50 mm-es átfedést kell alkalmazni. Amennyiben a tető dőlésszöge 25° alatt van, úgy az átfedés nagyságát is meg kell növelni.

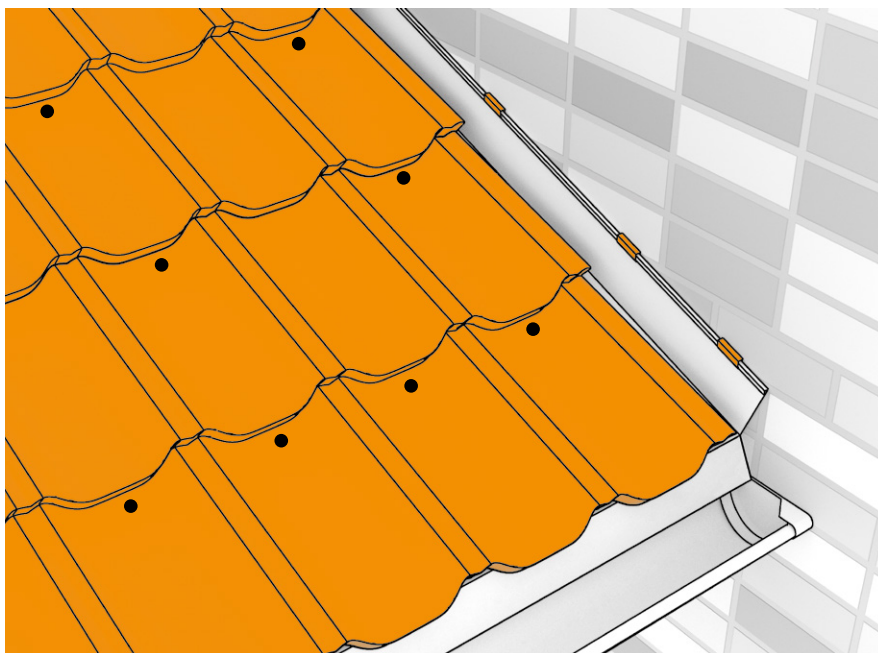
Ezután a falszegélyt az előre elkészített tartóelemekkel rögzítjük a falhoz.

ÁBR.22



ÁBR.23

A tetősíkon lévő rögzítések helyes elrendezése, ha az összes szélső lemezt a szélén minden ponton rögzítünk, a belső lemezeket pedig minden második rögzítési ponton.



ÁBR.24

A falhoz való csatlakozást dilatációs léccel kell lefedni és szükség esetén letömíteni tetőfedő tömítőanyaggal.

A dilatációs léccet a falhoz kell rögzíteni.

