



SZERELÉSI ÚTMUTATÓ

FIT TETŐPANEL

Tartalomjegyzék

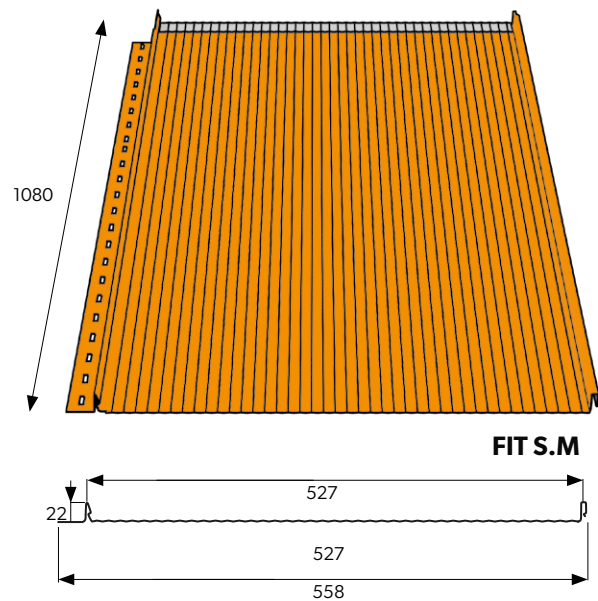
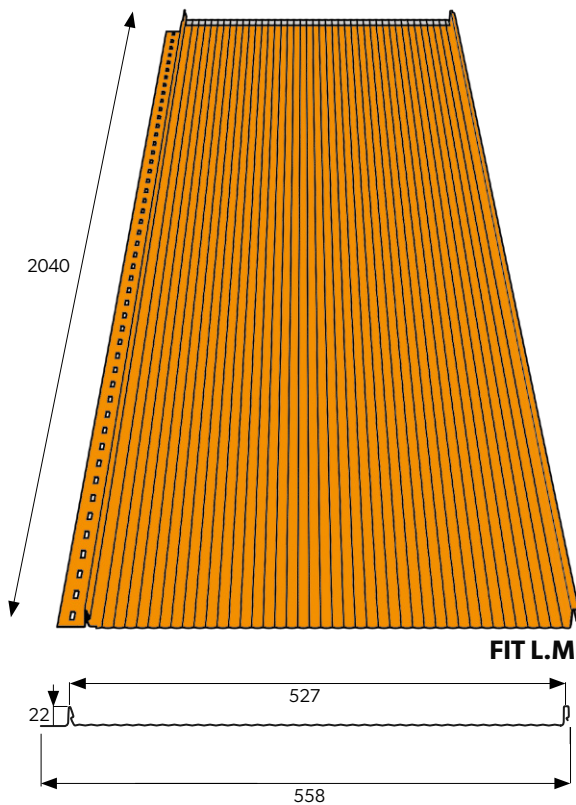
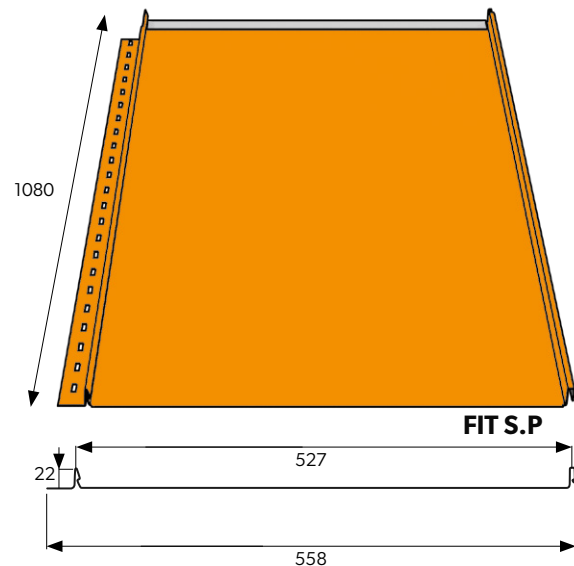
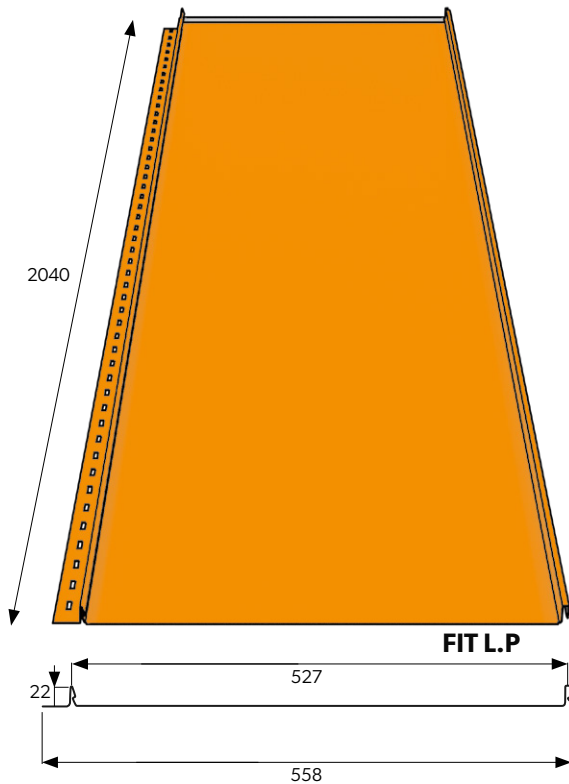
1.	A FIT tetőpanelek specifikációja	OLD. 3
2.	FIT bádogos termékek rendszere	OLD. 4
3.	Általános ajánlások	OLD. 5
4.	Az aljzat típusai a tetőpanel szereléséhez	OLD. 7
5.	Tetőszerkezet	OLD. 8
6.	A indító felső ereszszegély szerelése	OLD. 9
7.	Szellőző szőnyeg / fonott kötésű membrán	OLD. 10
8.	Oromdeszka szegély	OLD. 10
9.	A első kezdő panel szerelése	OLD. 11
10.	A lemezek összeszerelésének iránya és sorrendje	OLD. 12
11.	Az utolsó panel szerelése	OLD. 13
12.	A panelek szerelése az eresz oldaláról	OLD. 14
13.	Panelek összekötése hosszirányban	OLD. 15
14.	Oromdeszka szegély szerelése	OLD. 17
15.	Szellőztető és gerinc elemek szerelése	OLD. 18
16.	A vápaszegély szerelése	OLD. 20
17.	A szellőzőkémény szerelése	OLD. 22
18.	Falszegély szerelése	OLD. 24
19.	A tetőablak szerelése	OLD. 26
20.	Kéményszegés	OLD. 31
21.	A tető átmenete homlokzatba	OLD. 35

**EZ AZ ÚTMUTATÓ SZEMLÉLTETŐ ANYAG, ÉS NEM MENTESÍTI
A VÁLLALKOZÓKAT A TETŐFEDÉSI SZABÁLYOK BETARTÁSÁNAK KÖTELEZETTSÉGE ALÓL.**

1. A FIT tetőpanelek specifikációja

FIT – Műszaki jellemzők [mm]

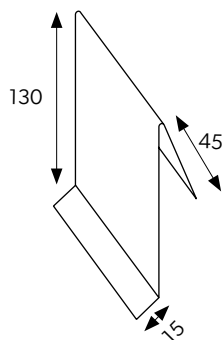
Megnevezés	FIT S	FIT L
Korcmagasság	22	22
Fedőszélesség	527	527
Teljes szélesség	558	558
Lemezvastagság	0,5	0,5
A lemez fedő hosszúsága	1050	2010
A lemez teljes hosszúsága	1080	2040



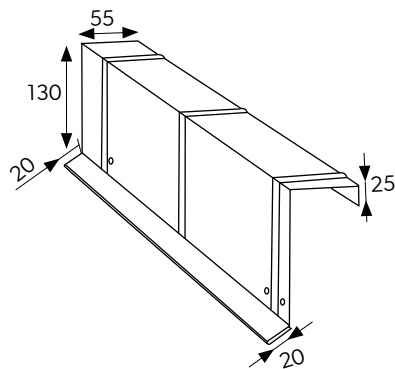
A FIT moduláris tetőpanelek kétféle hosszúságban készülnek: FIT S - 1080 mm és FIT L - 2040 mm, valamint kétféle felületi kivitelben: klasszikus sima és mikroprofilozással (mikro-rib). A felület mikroprofilozása minimalizálja a lemez hullámzásának kockázatát a burkolat felületén.

2. FIT bádogos termékek rendszere

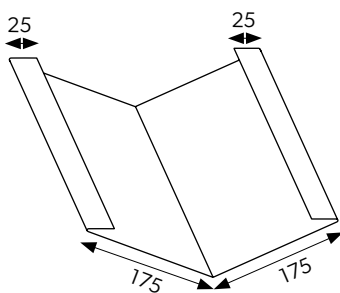
A bádogos termékek fémlemezkből készülnek, ugyanolyan bevonatú és színű palettával, mint az általunk gyártott cserepeslemezek, trapézlemezek és tetőpanelek.



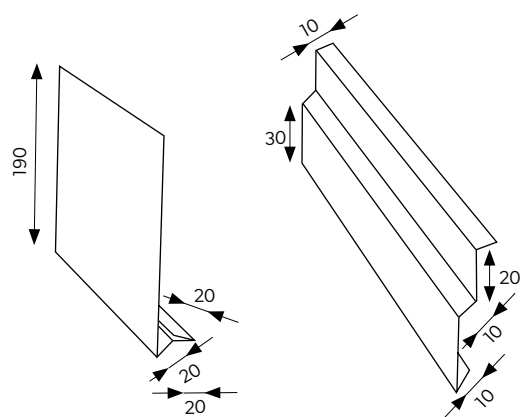
OROMDESZKA SZEGÉLY II
(A PANEL VÉGZŐDÉSE)



OROMDESZKA SZEGÉLY III

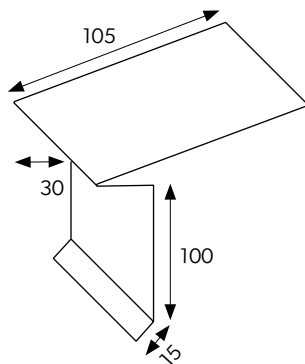


VÁPASZEGÉLY

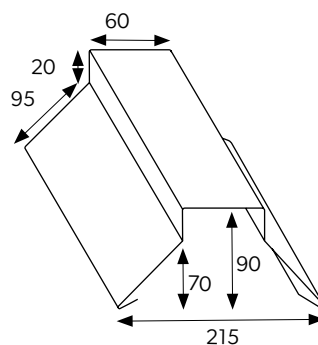


UNIVERZÁLIS ALSÓ ERESZSZEGÉLY /
OROMSZEGÉLY MEGHOSSZABBÍTÁSA

DILATÁCIÓS LÉC



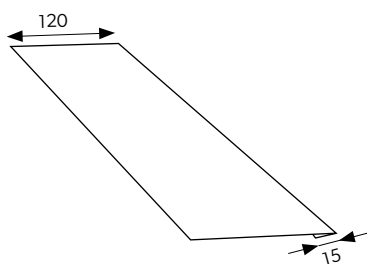
FIT / LAMBDA 2.0 ERESZSZEGÉLY



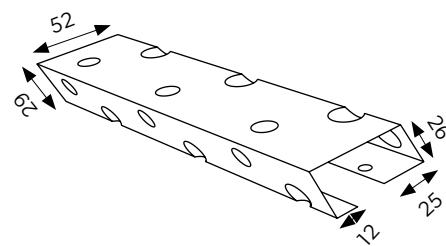
TRAPÉZ GERINCLEMEZ



Standard megmunkálás
2 m hosszig és 0,5 mm
vastagságig. Nem standard
megmunkálás 8 m hosszig
és 2 mm vastagságig.



FIT / LAMBDA 2.0 KÖTŐELEM



UNIVERZÁLIS SZELLŐZŐ BÁDOGOS ELEM

3. Általános ajánlások

Szállítás

A FIT moduláris tetőpaneleket a laphosszúsághoz igazított hosszúságú ládában szállítják: **FIT S** - 1,08 m és **FIT L** - 2,04 m. Az alapozó lakk sérülésére reklamációt nem fogadunk. Ha alapokat kézi kirakodás közben mozgatja, úgy válassza ki az emberek számát, hogy elkerülje a lapok egymáson való csúszását.

A lemezek kezelésének szabályai

A lapokon enyhe felülethullámosodás előfordulhat, ami egy normális jelenség. A **FIT** moduláris paneleket száraz és szellőzött raktárhelyiségekben kell tárolni. Hosszabb tárolás esetében a rakásokat lejtős felületre kell helyezni oly módon, hogy lehetővé tegye a lapok között felhalmozódó nedvesség elpárolgását, vagy lefolyását a lapokról. A tárolt csomag és a talaj közötti távolságnak legalább 14 cm-nek kell lennie. A termék maximális tárolási ideje a gyártás dátumától számított 6 hónap. A gyártástól számított 2 hét elteltével azonban a fóliát, amelybe a lapokat tartalmazó ládát csomagolták, el kell távolítani, hogy a lapok közötti légáramlás biztosított legyen.



Fontos - a fémpaneleken a nedvesség következtében felületi sérülések fellépése a reklamációs kárigények elutasítását eredményezi.

A lemezek vágása

Tilos a lemezek vágása olyan szerszámokkal, amelyek használata jelentős hőfejlesztéssel (hirtelen hőmérséklet-emelkedéssel) jár, így pl. sarokcsiszolóval. Ez a szerves és cink bevonat sérülésével járna, minek következtében megindul a korrózió, amit a lemezfelületbe olvadó felhevült forgácsdarabok tovább gyorsítanak. Megfelelő szerszám pl. a Nibbler vibrációs olló, vagy rövid vágáshosszaknál az egyszerű lemezolló.

Karbantartás

A szállítás, a szerelés, a megmunkálás folyamán keletkezett esetleges bevonat sérüléseket megtisztítás és zsírtalanítás után pontosan a sérülés helyén megfelelő védelemmel, lakk fedéssel kell ellátni. A lakkozással nem védett vágási éleken bekövetkezhethet a bevonatrétegek felválása. Ez egy természetes jelenség, és nem képezi a reklamáció alapját. Ajánlott a tető évenkénti felülvizsgálata a szükséges karbantartási műveletek megállapításához.



Megjegyzés - a garancia egyik feltétele a bevont lemez a fedetlen vágott éleinek védelme lakkozással.

A tető lejtésszögétől és az ereszt magasságától függően a tetőfedés alatti szívóerők a következőképpen változnak:

Lejtésszög	Ereszmagasság (méterekben)	A szél szívóereje (N/m ²)		
		Sarkok	Szélek	Közbenső felületek
0 - 25°	0 - 8	1600	900	300
	8 - 20	2560	1440	480
	20 - 100	3520	1980	660
25° - 35°	0 - 8	900	550	300
	8 - 20	1440	880	480
	20 - 100	1980	1210	660

Az ereszmagasságtól függően a falburkolat maximális szélterhelése a következőképpen változik:

Ereszmagasság (méterekben)	A szél szívóereje (N/m ²)		
	Sarkok	Szélek	Közbenső felületek
0 - 8	1250	750	500
8 - 20	20200	1200	800
20 - 100	27500	1650	1100

4. Az aljzat típusai a tetőpanel szereléséhez

1. Ábra: A FIT tetőpanelek ajánlott aljzata teljes deszkázat gyalult deszkákból vagy 22 mm vastag OSB lemezből. Az úgy elkészített aljzatra távtartó membránt kell használni.

2. Ábra: Ha a tetőszerkezet kialakításánál nem teljes deszkázatot választ, abban az esetben magas páraáteresztő tetőmembránt kell használni. A deszkák közötti távolságnak 5-100 mm tartományban kell lennie. Ennél a megoldásnál felléphet vibráció, mely enyhe, de hallható zajt okozhat. Ennek minimalizálása érdekében 10 cm széles, minden panel közepére ragasztott hangszigetelő szalag használata ajánlott. Alternatív megoldásként a három komponensű tetőmembránból csíkokat kell szabni és a deszkákhoz tűzőgéppel rögzíteni. A hangszigetelés ezenkívül a panelt a közepén meg fogja emelni, ezáltal csökkentve a hullámosodás kockázatát.



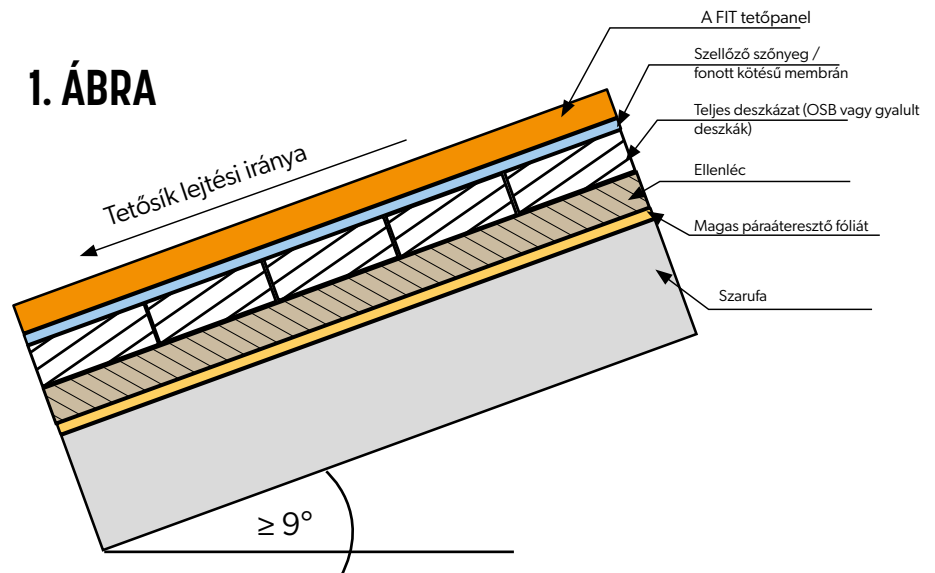
SZERELÉSI JAVASLAT

A teljes deszkázás szerelése ajánlott.

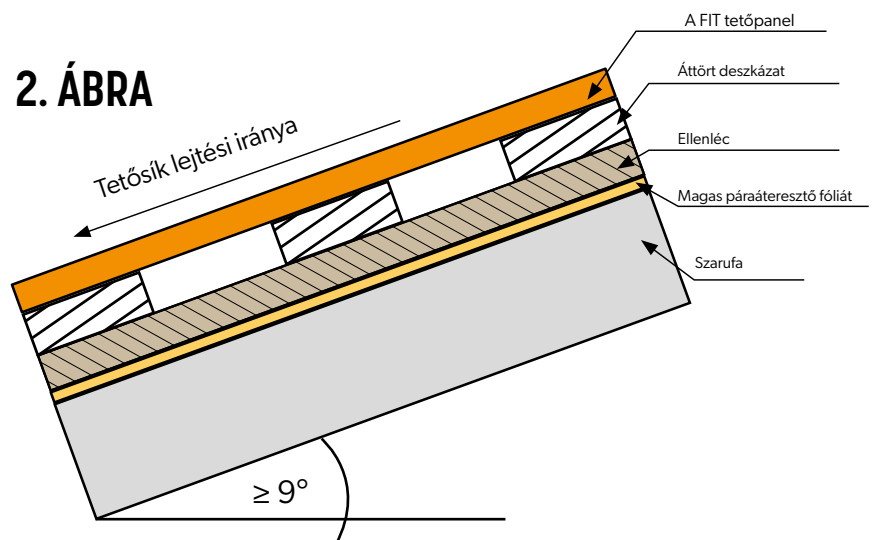


A FIT tetőpanel olyan tetőkön használható, amelyeknek a tető lejtésszöge legalább 9 fok. A kisebb lejtésszögű felületekre történő szerelésnél előzetes egyeztetés szükséges a gyártó műszaki tanácsadójával felület előkészítésével kapcsolatban.

1. ÁBRA



2. ÁBRA



5. Tetőszerkezet

Az szerelés megkezdése előtt ellenőrizni kell a szerkezet kivitelezésének szakszerűségét, többek között az átlókat és a síkok egyenességét. A deszkázat és az eresz közötti távolságot a indító ereszszegély szerelésének figyelembevételével kell meghatározni.

A **FIT** tetőpanel olyan tetőkön használható, amelyeknek a tető lejtésszöge legalább 9 fok.

A **FIT** tetőpaneleket ajánlott teljes deszkázású tetőhéjra szerelni. A teljes deszkázás elkészítéséhez, előzetesen a sarufákra magas páraáteresztő fóliát kell felhelyezni, majd ellenléceket és végül a teljes deszkázást kell elkészíteni. Ezáltal bebiztosítottuk a tetőtér kiszellőző részét. A tetőmembránt a teljes deszkázáson szereljük. Ügyelni kell arra, hogy a tetőmembrán az indító ereszszegélyre legyen kivezetve és rendszerragasztószalaggal rögzítve. Ez a megoldással már a tetőteret is előkészítettük az utólagos hőszigetelés fogadására is.



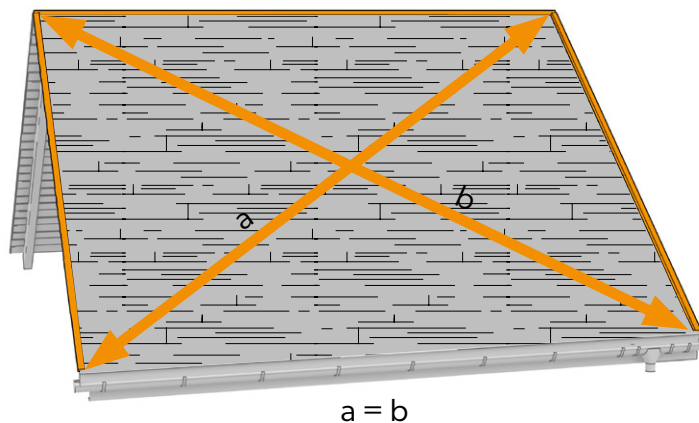
A tetőszerkezet gondos előkészítése elengedhetetlen a fedés esztétikájának szempontjából. Az ebben a szakaszban elkövetett hibák látható hullámokat és töréseket eredményezhetnek a panelek felületén.



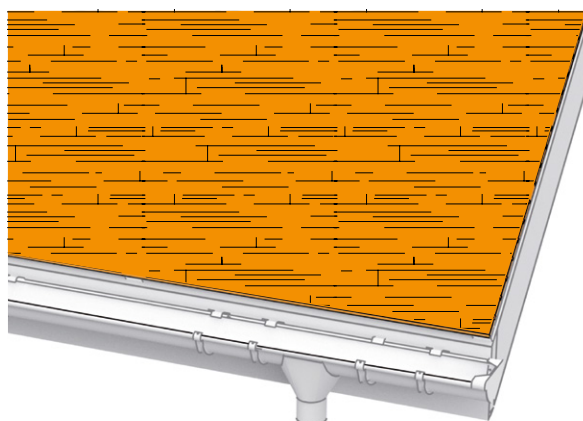
FIGYELEM!

A tetőpanelek felépítése miatt megtapasztalható az úgynevezett lemez „hullámosodása” a tetőfedésen. Ez természetes jelenség az ilyen típusú termékeknél.

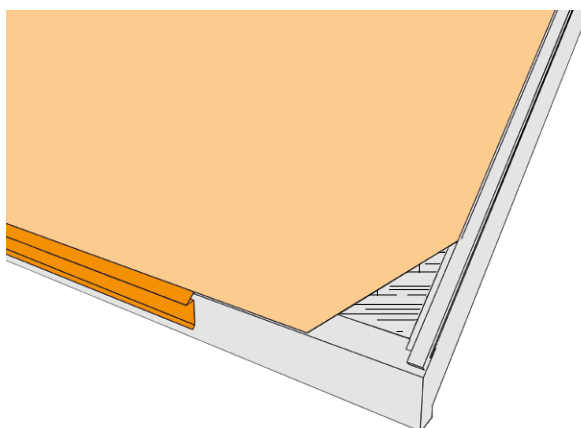
3. ÁBRA ÁTLÓK ELLENŐRZÉSE



4. ÁBRA TETŐSÍK TELJES DESZKÁZÁSA



5. ÁBRA ERESZSZEGÉLY



6. A LAMBDA 2.0 indító felső ereszszegély szerelése

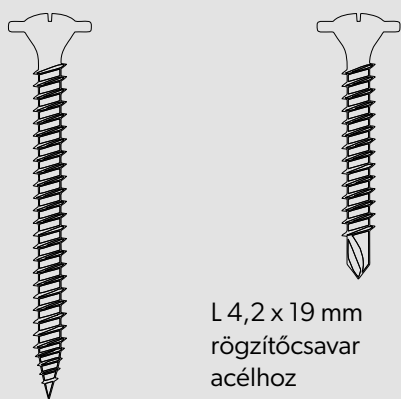
Az indító felső ereszszegély bádogos elem dedikált a **FIT** tetőpanelek számára. Kiálló szélével való felszerelése esetén, egyesíti a felső ereszszegély és a indító profil funkcióit, lehetővé téve a tetőpanelek orának esztétikai megjelenését az esz oldaláról.

Az indító szegély szerelését az esz többi bádogos termék (alsó ereszszegély) és ereszcatorna szerelése után kell elvégezni. Azonban megelőzi a tetőpanelek szerelését.

Az indító felső ereszszegély közvetlen az esz vonalában van felszerelve, rögzítve az első deszkához (léchez). Az ajánlott rögzítőelemek a csavarok. Az összes bádogos elem rögzítése előtt ellenőrizni kell a szintezést.

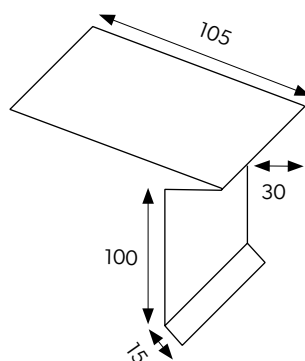
Amennyiben toldani kell az indító elemeket figyelembe kell venni, hogy min. 25 mm átfedés legyen.

Szerelési csavarok **FIT / LAMBDA 2.0**-hoz

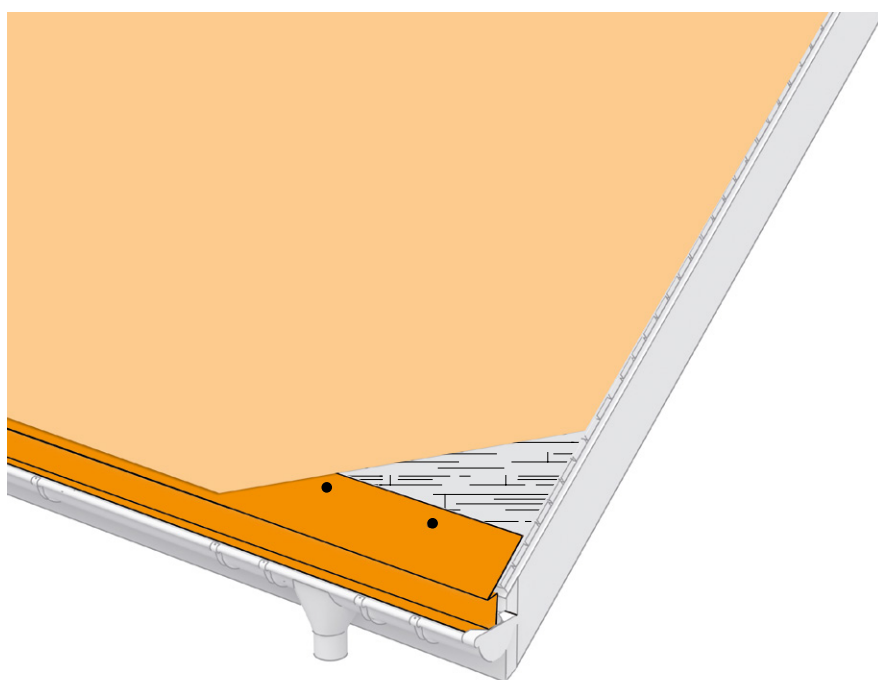


L 4,2 x 30 mm
rögzítőcsavar fához

6. ÁBRA ERESZSZEGÉLY



7. ÁBRA INDÍTÓ FELSŐ ERESZSZEGÉLY - SZERELÉS



7. Szellőző szőnyeg / fonott kötésű membrán

A tető megfelelő szellőztetésének biztosítása érdekében ajánlott fonott kötésű membránt vagy a korcolt lemez alá való tanúsítvánnyal rendelkező fólia használata.

Ha kátránypapír van a tetőn, akkor már csak a fonott dróthálós részét tesszük fel, és kezdjük a **FIT** tetőpanelek szerelését.

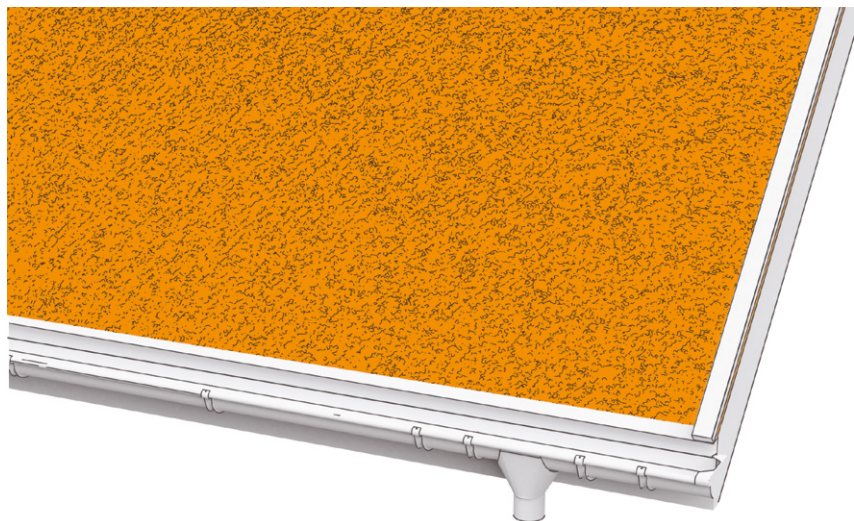
8. Oromdeszka szegély

A tető orma mentén (az egyik megoldásként) felszerelhetünk egy szegélyt, az ún. oromdeszka szegélyt. Ez így egyben az első panel támasza is.



A különleges pontosság betartása a peremléc szerelésénél a következő panelek egyenes szerelésének feltétele.

8. ÁBRA SZELLŐZŐ SZŐNYEG / FONOTT KÖTÉSŰ MEMBRÁN



9. ÁBRA OROMDESZKA SZEGÉLY - AZ EGYIK LEHETSÉGES MEGOLDÁS



9. A első kezdő panel szerelése

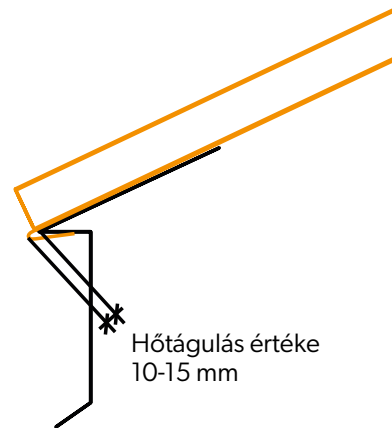
A tetőpanelek lemezei A **FIT** tetőpanelek az indító felső ereszszegélybe kell beakasztani. A gyárilag gyártott "**BEND-LOCK**" profil garantálja, hogy paraméterei (hajlítási sugara, hossza) megfelelőek lesznek az indítóelemhez.

Figyelembe véve a tetőfedés alatt fellépő szivóerőket, ajánlott, hogy a tetőfelület felmérése után a szélső panelek ne egészek legyenek. Például, ha a tetőfelület 10 teljes panel szélességű, kezdje el és fejezze be a tetőfedést fél szélességű panellal. Így besűrítyük a szélső panelek rögzítését.

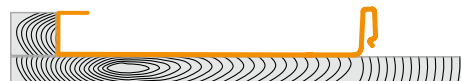
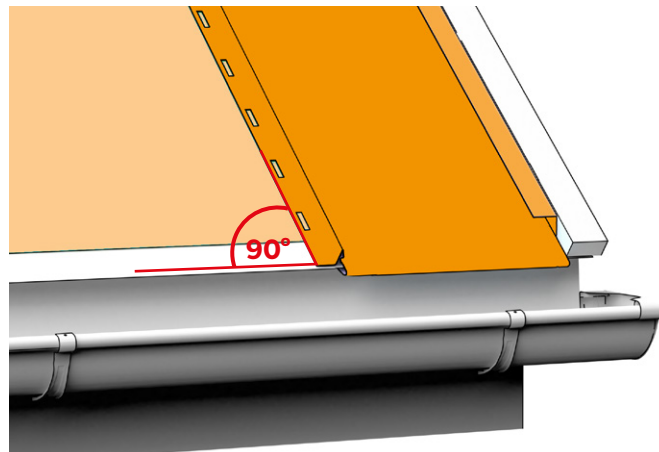


A panelek szerkezetéhez való rögzítése előtt óvatosan gumikalapáccsal össze kell ütni a hajlított szélt az indítóelemel, 10-15 mm távulási rést hagyva.

10.ÁBRA



11. ÁBRA A SZÉLSŐ KEZDŐ PANEL SZERELÉSE



10. A lemezek összeszerelésének iránya és sorrendje



A tetőfedési munkálatok megkezdése előtt meg kell tervezni a tető felületét, ajánlatos az első és az utolsó panelt leszűkíteni a lemezt rögzítés szél- és sarokzónájának sűrítésének céljából.

A **FIT** tetőpaneleket lemezeit függőleges sorokban szerelik fel az eresztől a gerincig irányba. A következő sorokat felváltva kell kezdeni egy rövid (**FIT S** - 1,08 m) és egy hosszú (**FIT L** - 2,04 m) lemezzel, ami biztosítja azoknak szerelését eltolással (kötésbe rakva - **13. ábra**). A tetőfelület gerinc felőli kiképzéséhez rövid lapok is használhatók (ha a tetőfelület mérete indokolja a használatukat).

A tetőfelület középső részén csak hosszú lapokat szabad használni, hogy a szomszédos sorokban a lemezek illesztései különböző magasságban legyenek.

A szerelést jobbról balra kell elvégezni, amit a panel bal oldalán lévő szerelőfuratok elhelyezkedése határoz meg (a hagyományos tetőpanelektől eltérően a **FIT** moduláris paneleknek meghatározott eresz- és gerincoldala van, amelyeket az **EASY LINK** bevágásai és a **BEND LOCK** hajlításai határoznak meg, azért a beépítési irány nem változtatható meg).

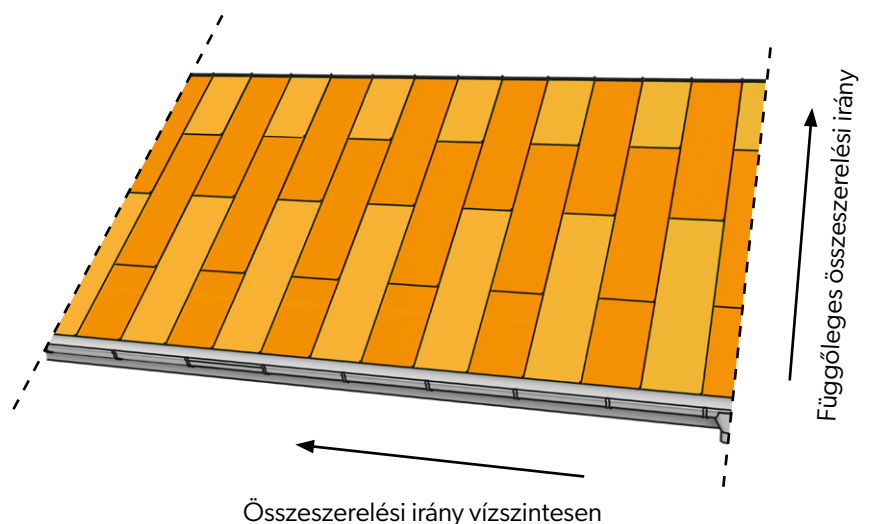
Figyelembe véve a tetőfedés alatt fellépő szivóerőket, ajánlott, hogy a tetőfelület felmérése után a szélső panelek ne egészek legyenek. Például, ha a tetőfelület 10 teljes panel szélességű, kezdje el és fejezze be a tetőfedést fél szélességű panellel. Így besűrítjük a szélső panelek rögzítését.

12. ÁBRA TETŐTERVEZÉS

50	44	39	33	28	22	17	11	6
49	43	38	32	27	21	16	10	5
48	42	37	31	26	20	15	9	4
47	41	36	30	25	19	14	8	3
46	40	35	29	24	18	13	7	2
45		34	23		12			1

■ Szélső panel
 Egész panel

13. ÁBRA A LEMEZEK KÖTÉSBE VALÓ RAKÁSA



11. Az utolsó panel szerelése

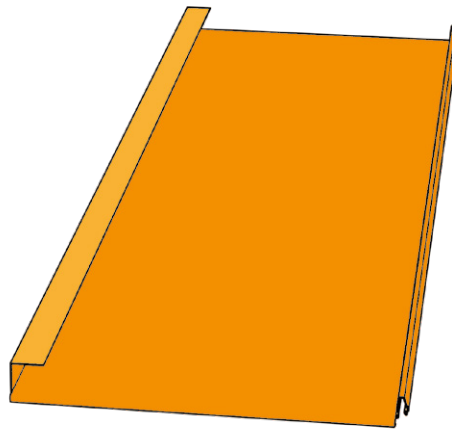
A tetőszél mentén egy lécet (ellenlécet) kell felhelyezni és a panelt levágni a léc magasságára + 20 mm ráhagyva (állófércekre).

Nem szabad elfelejteni, hogy a szélső paneleknek egyforma szélességűeknek kell lenniük, ezért a szerelés előtt fontos ellenőrizni a tető geometriáját. Az szélső panelokon 300 mm-enként besűrítve az állófércek használatát.

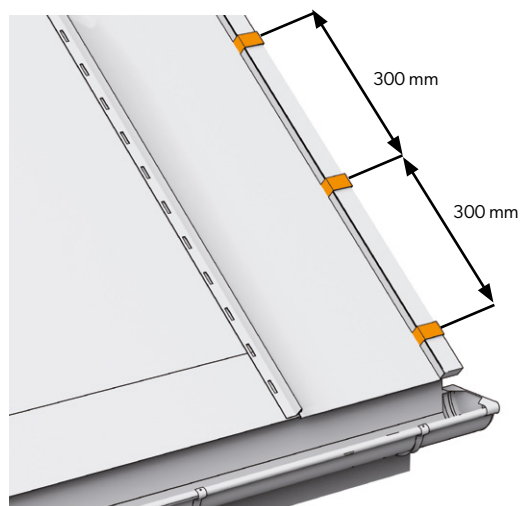
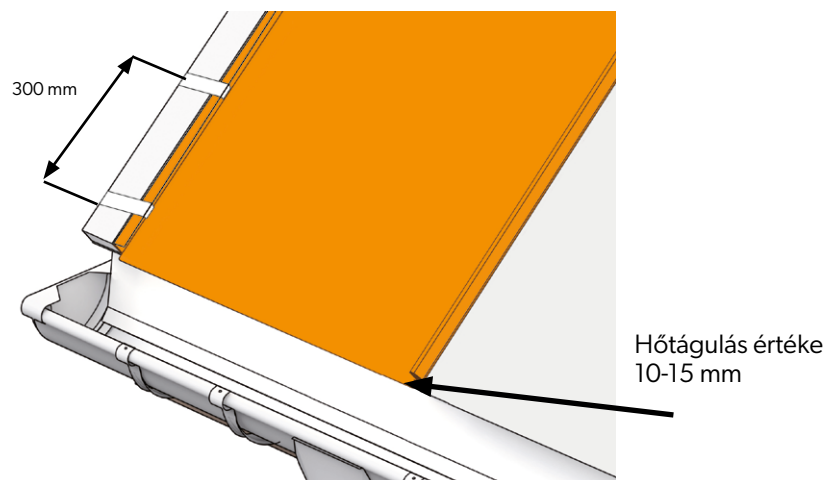
A szélső panelt állófércek segítségével kell rögzíteni az oromdeszkához, amelyek lehetővé teszik a panel hossz mentén való dilatálását (**15. ábra**).

Különös figyelmet kell fordítani arra, hogy 10-15 mm-es tágulási rés maradjon.

14. ÁBRA A PANEL ELŐKÉSZÍTÉSE A SZÉLSŐ DESZKÁHOZ



15. ÁBRA ÁLLÓFÉRCEK SZERELÉSE



12. A panelek szerelése az ereszt oldaláról

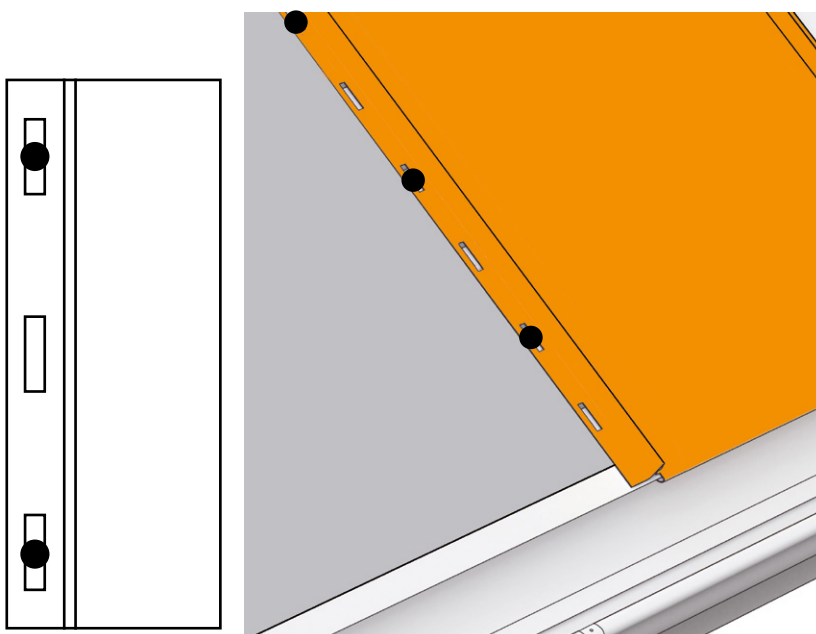
A FIT tetőpanelek szereléséhez „L” szerelőcsavarokat „L” (4,2 x 30 mm) kell használni, amelyeket min. 50 mm hosszúságú toldattal be kell csavarozni. Fontos, hogy becsavarozni őket a szerelőfurat középpontjába, fenntartva egy kissé lazán a hőterhelés ellensúlyozása érdekében.

A következő paneleket úgy kell szerelni, hogy először a **BEND-LOCK** hajlítást csatlakoztassuk a felső eresztaszegélyhez, majd a kötést a lap teljes hosszában bepattintjuk. Úgy mondott „KLIK módszerrel” (az eresztől indulunk és a gerinc felé haladunk).

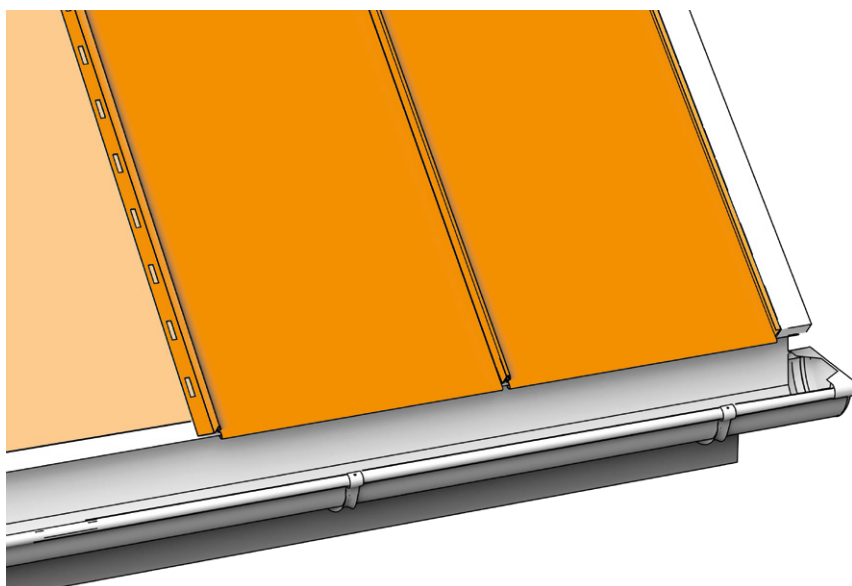


Megjegyzés!
Ne feledje, hogy az ereszt felőli oldalon az első panelként váltakozva egy hosszú FIT L (2,04 m) és egy rövid FIT S (1,08 m) panelt kell elhelyezni.

16. ÁBRA A PANELEK RÖGZÍTÉSE SZERELŐFURATOKON KERESZTÜL

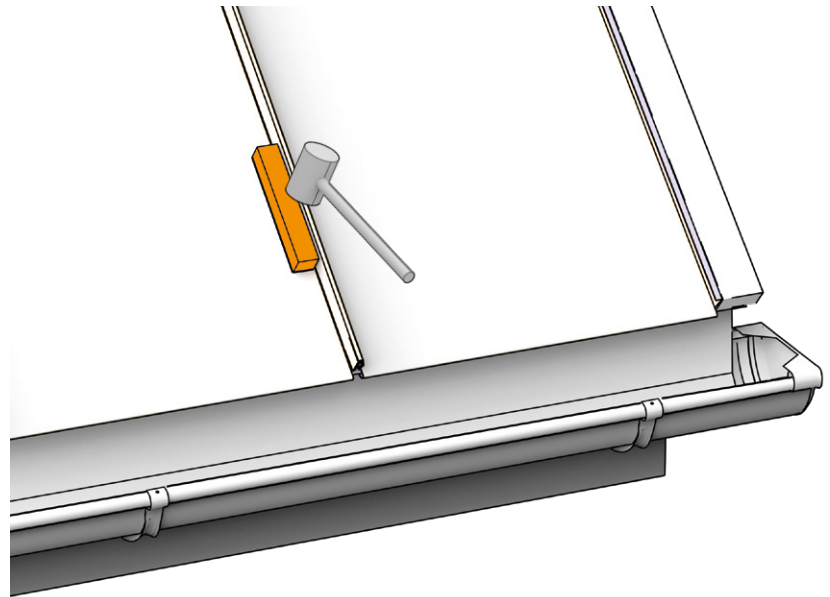


17. ÁBRA A LEMEZEK KAPCSOLÁSA AZ INDÍTÓ ELEMHEZ ÉS A PANELEK ÖSSZEKAPCSOLÁSA „ZIPZÁRRAL”



A zár bepattintása után óvatosan üsse össze a kötést egy fa lécdarabbal és gumi vagy műanyag bádogos kalapács segítségével.

18. ÁBRA

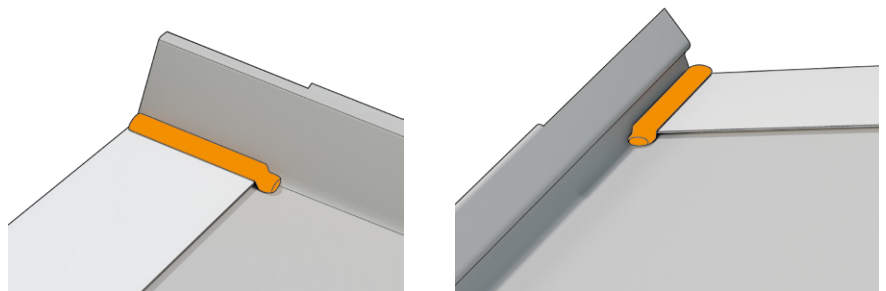


13. Panelek összekötése hosszirányban

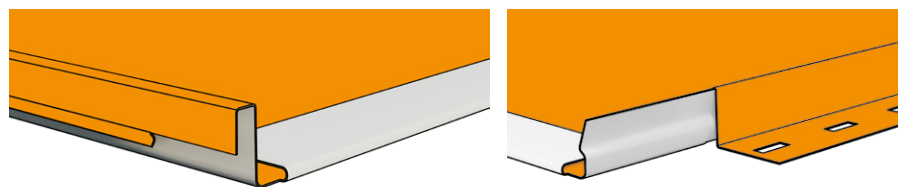
A FIT tetőpanelek biztonságos és gyors hosszanti csatlakoztatásának biztosítása érdekében gyárilag tömített **BEND LOCK** hajlításokkal el vannak látva (**19. ábra**, **21. ábra**).

A panelek szélei **EASY LINK** kivágással vannak ellátva (**20. ábra**), amely a három lemez összeszerelési helyén megakadályozza az egymást átfedő lapok kidomborodását.

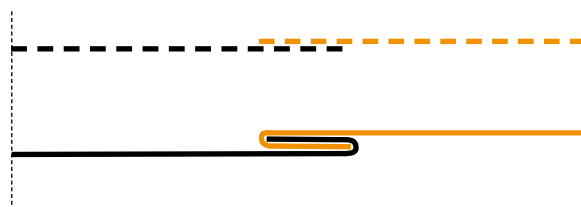
19. ÁBRA TÖMÍTÉS



20. ÁBRA EASY LINK BEVÁGÁS

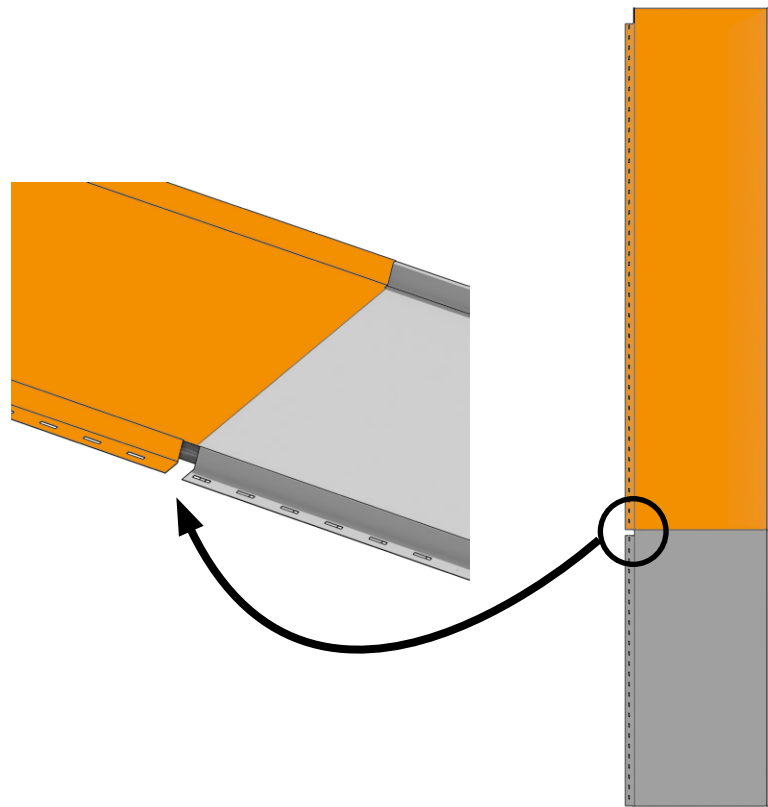
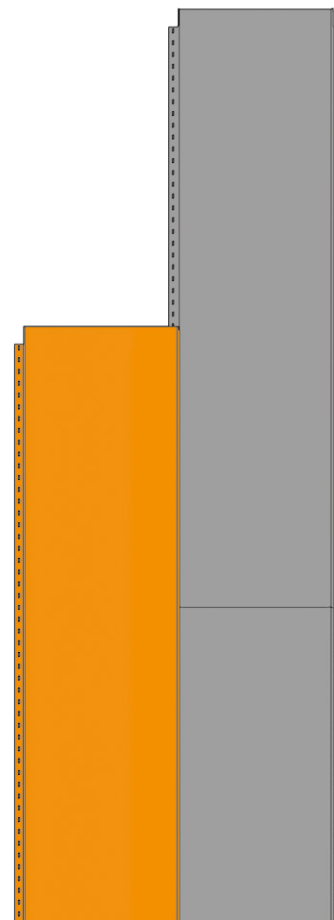


21. ÁBRA BEND LOCK HAJLÍTÁS



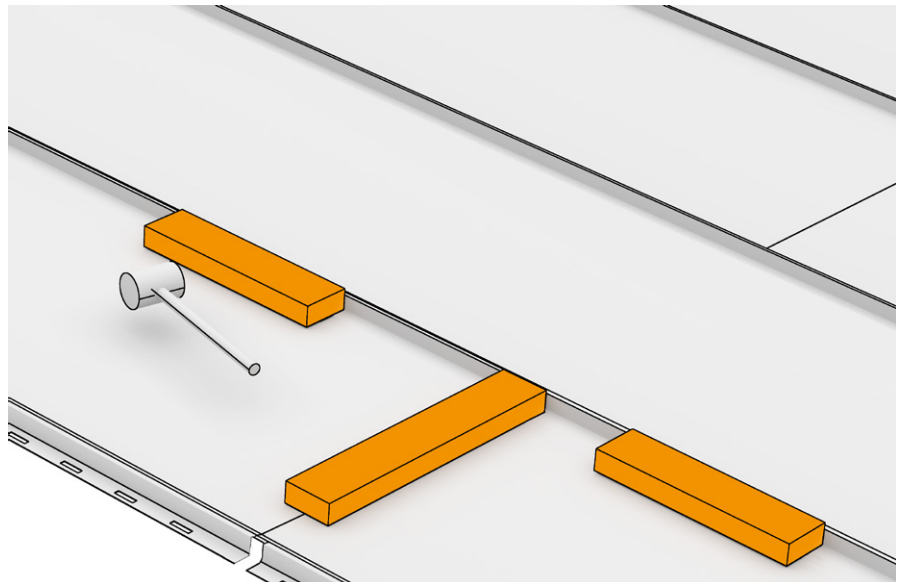
22. ÁBRA EASY LINK BEVÁGÁS A PANELEK SZERELÉSE UTÁN

A **22. ábrán** látható a két panel összekötésénél **EASY LINK** kivágást a következő, **23. ábrán** látható lemezsor egyik panelével le van takarva.

**23. ÁBRA EASY LINK BEVÁGÁS A KÖVETKEZŐ PANNELLEL LEFEDVE**

Miután a felső panelt összekötő elemmel rögzítettük, beállítjuk az átfedéseket, majd a kötést fa lécdarab és bádogos kalapács segítségével bezárjuk (összekalapáljuk).

24. ÁBRA AZ ALSÓ PANEL KÖTÉSÉNEK KIVÁGÁSA

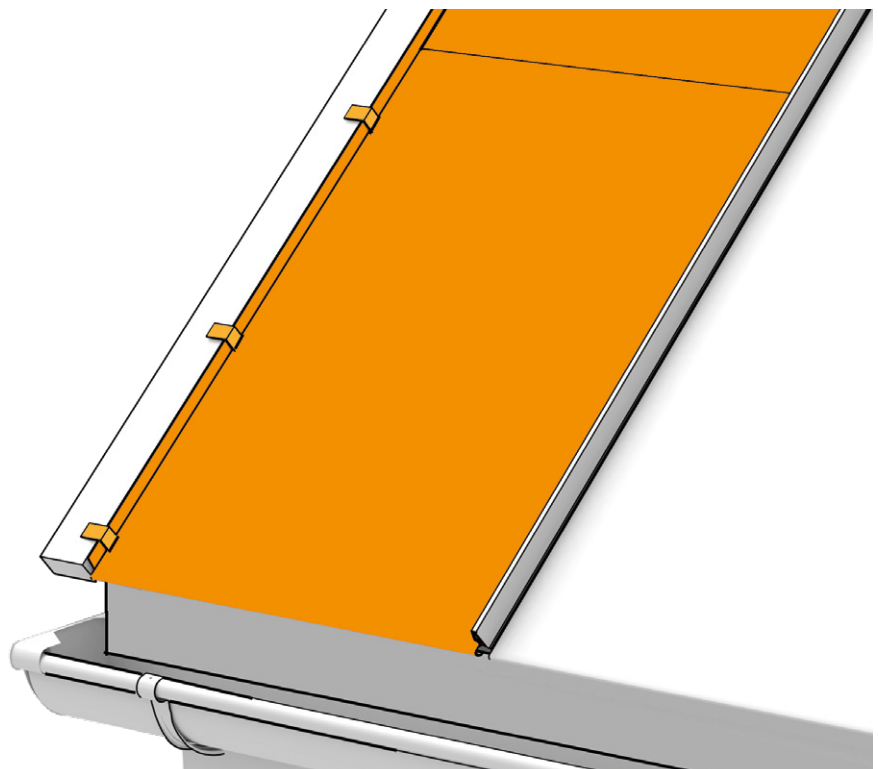


14. Oromdeszka szegély szerelése

Mivel a tetőfedés szélén gyakran erős szelekkel kell szembenéznünk, ne felejtsük el, hogy az oromdeszka szegélyt megfelelően erősen kell rögzíteni.

A szélső panelt állófercek segítségével kellően erősen rögzíteni kell az oromdeszkához a panelek mentén. A sűrített rögzítés garantálja az ellenállást a lejtés szélé mentén fellépő szívóerőkkel szemben.

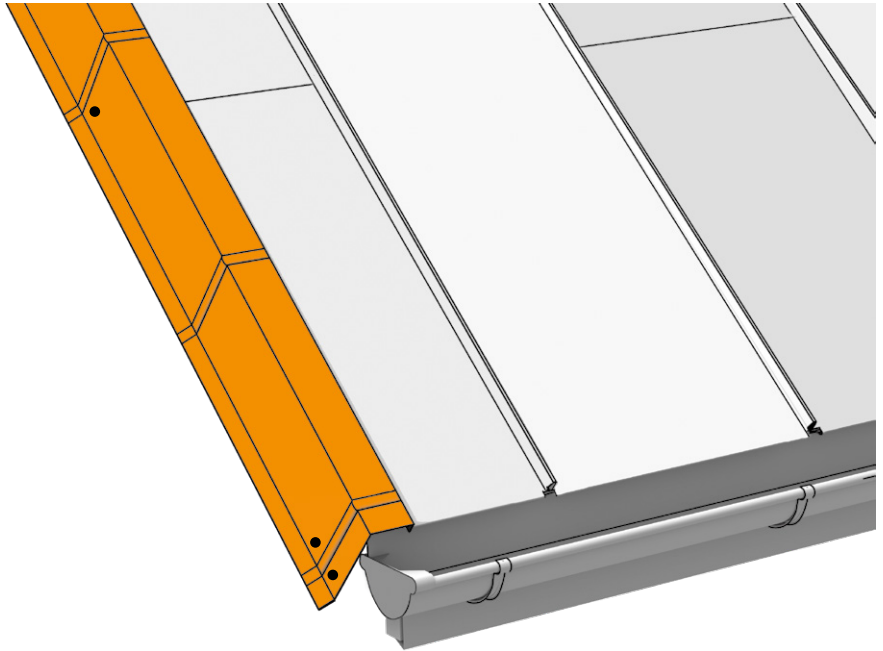
25. ÁBRA OROMDESZKA SZEGÉLY SZERELÉSE



26. ÁBRA OROMDESZKA SZEGÉLY SZERELÉSE

Az oromdeszka szereléséhez bádogos csavarokat kell használni.
Az oromdeszkák összekötésénél 15-30 mm átfedést kell alkalmazni.

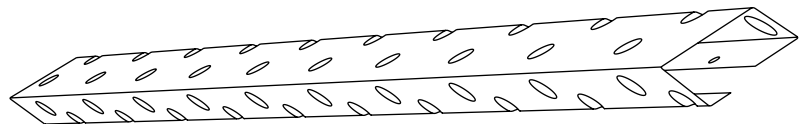
Nagyobb szakmai tapasztalattal rendelkezők részére javasoljuk az oromdeszka felszerelését rejtett csavarokkal. Ez a téma a BP2 gyakorlati képzései során bemutatásra kerül.



15. Szellőztető és gerinc elemek szerelése

Az univerzális szellőztető bádogos elem a **FIT / LAMBDA 2.0** gerincelem allati bádogos elemnek funkcióját látja el. A perforációknak köszönhetően biztosítja a héjazat megfelelő kiszellőztetését.

27. ÁBRA UNIVERZÁLIS SZELLŐZŐ BÁDOGOS ELEM

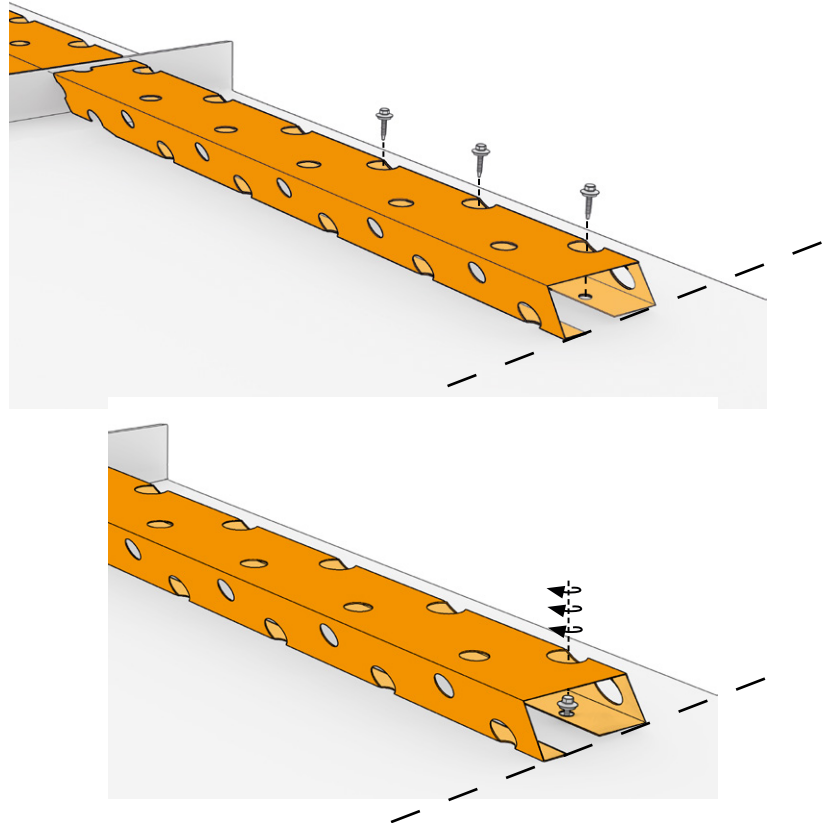


28. ÁBRA UNIVERZÁLIS SZELLŐZŐ BÁDOGOS ELEM - SZERELÉSE

A gerincelem rögzítése előtt be kell helyezni a szellőző bádogos elemet. Ehhez 4,8 x 20 mm-es bádogos csavarokat vagy „L” 4,2 x 30 mm-es rögzítőcsavarokat használjon (a **FIT** minden tetőgerincet elérő panel lapjához egy szellőző bádogos elem kell).

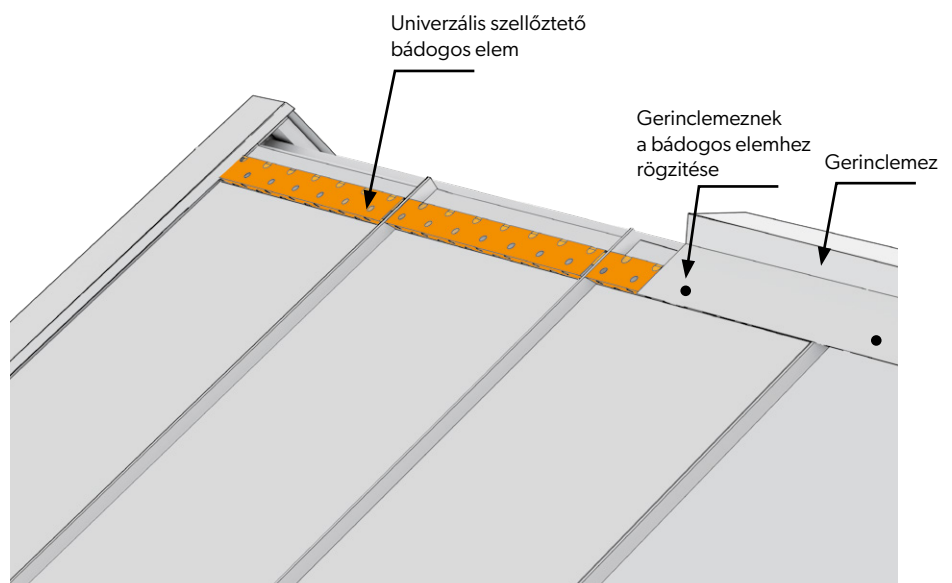
Az univerzális szellőztető bádogos elemet a bádogos elem alsó polcán lévő szerelőfuraton keresztül kell felszerelni. A csavarokat a felső polcon lévő nagyobb vezetőfuraton keresztül kell bevezetni, ahogy az a mellette található keresztmetszetben látható.

Javasoljuk a bádogos elem letömítését, hasonlóan a toldásoknál taglaltak szerint. Ez a téma a BP2 gyakorlati képzései során részletes bemutatásra is kerül.



29. ÁBRA GERINCLEMEZ SZERELÉSE

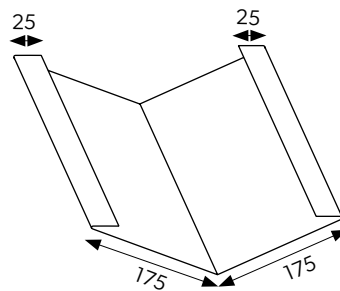
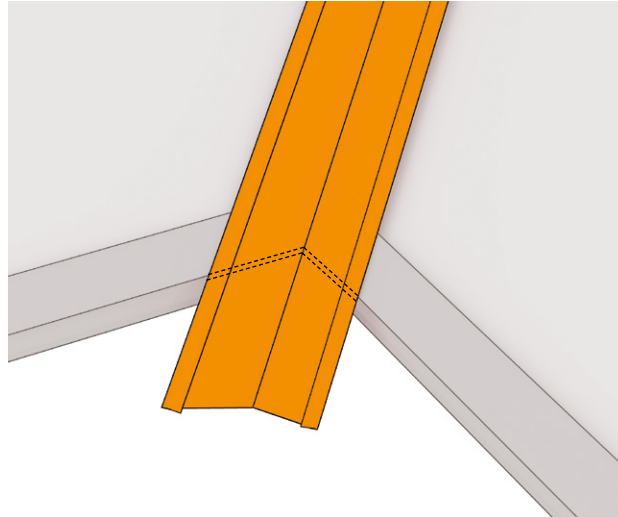
A gerinclemezt az univerzális szellőztető bádogos elemhez 4,8 x 20 mm-es bádogos csavarokkal csavarjuk be, legalább 300 mm-enként, „lemez a lemezzel”, korábban igazítva annak nyitási szögét a tető szögéhez.



16. A vápaszegély szerelése

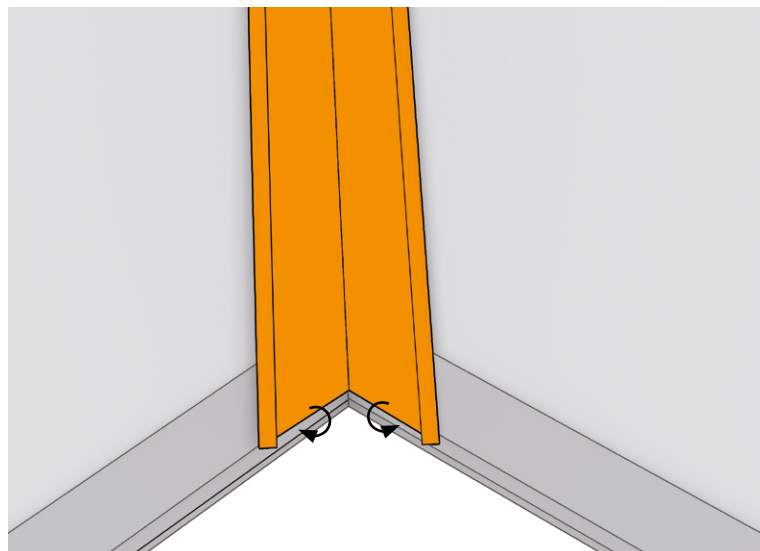
A vápaszegély szerelése a saroktöréshez való hozzá igazítással kezdődik. Az alak megjelölésekor és kivágásakor az indító szegélyhez való hajlításához 30 mm átfedést kell biztosítani.

30. ÁBRA A VÁPASZEGÉLY SZERELÉSE



31.ÁBRA A VÁPASZEGÉLY SZERELÉSE

A kialakított behajlítás segítségével rögzítjük a vápaszegélyt az indító szegélyhez és trögzítjük a szerkezethez az eresztől a gerincig állóférc / hafterok/ segítségével emlékezve a megfelelő átfedés biztosításáról a tető dőlésszögéhez mérten.

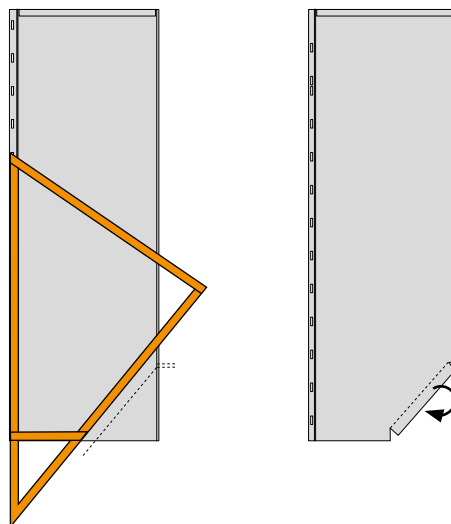
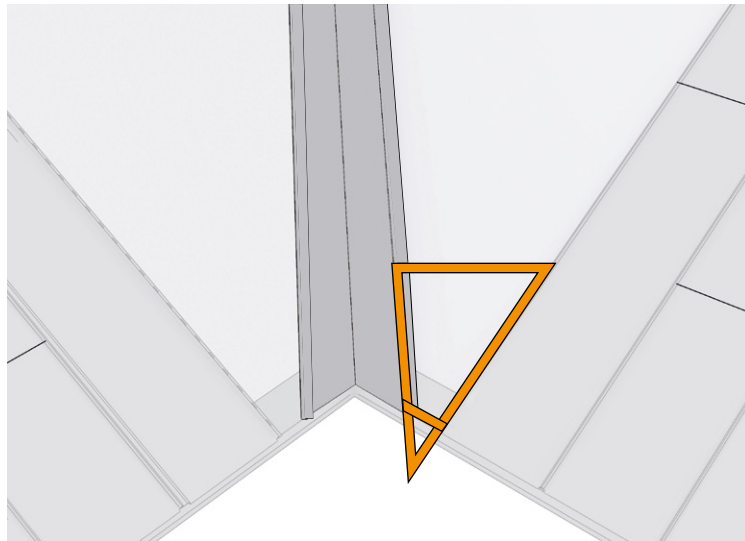


A vápaszegély melletti panelek bevágása és felszerelése előtt mérje meg a szöget a lécből készített sablonnal.

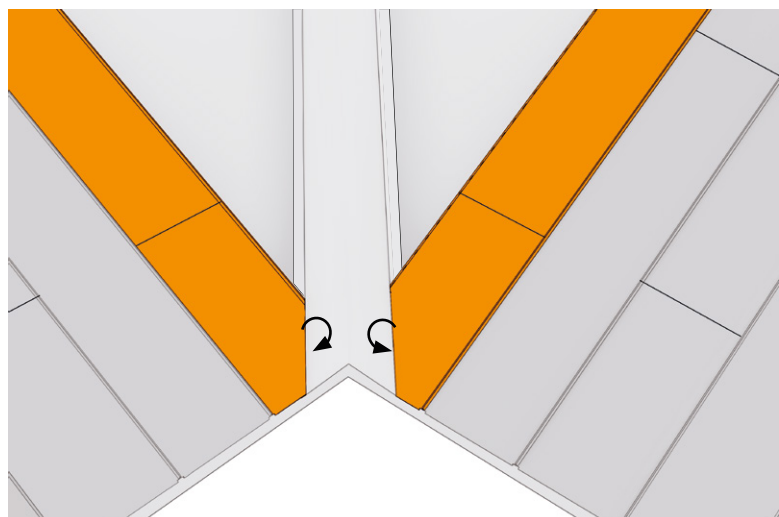
Ezután sablon segítségével vágjuk meg a panelt 30 mm átfedést hagyva a vápaszegélybe való beakasztás előkészítésének.

Ezután beakasszuk a panelt a vápaszegély szélébe.

32. ÁBRA A PANELEK BESZEGÉSE A VÁPASZEGÉLYHEZ



33. ÁBRA A KÉMÉNYCSATORNA NYÍLÁS ALAKJÁNAK KÖRVONALAZÁSA



17. A szellőzőkémény szerelése

A szellőzőkémény felszereléskor az első lépés a kéményvezetékek a szerkezeten és a panelon keresztüli elhelyezkedésének meghatározása. Megpróbáljuk a kéményt a panel sík részén átvezetni, elkerülve a nyílás kivágását a korcon keresztül. A lapot, melyen keresztül a füstcső fog áthaladni felhelyezzük, azonban nem rögzítjük le.

Ezután a kijelölt helyre rá kell helyezni az idomot, és megrajzolni a nyílás alakját belülről.

Az nyílás kivágását a legjobb elkezdeni a technikai furat elkészítésével a megjelölt alakon belül, majd az egész nyílást lemezvágó ollóval vágjuk ki. Az átmérője körülbelül 5 mm-rel kell hogy kisebb legyen mint a körvonalazott alak.

A nyílás széléit kissé felfelé kell hajlítani fogóval vagy fémlemezfogóval, hogy a karima meg legyen védve a lap szélei által okozható sérülésektől.

Ezután visszavesszük a panelt és elkészítjük a nyílást a füstcsőnek a tetőtéren. A nyílás méretét úgy kell megválasztani, hogy lehetővé tegye a cső átvezetését és a tömítőkarima felhelyezését.

34. ÁBRA A NYÍLÁS ALAKJÁNAK ILLESZTÉSE A SZELLŐZŐKÉMÉNYHEZ



35. ÁBRA A NYÍLÁS KIVÁGÁSA

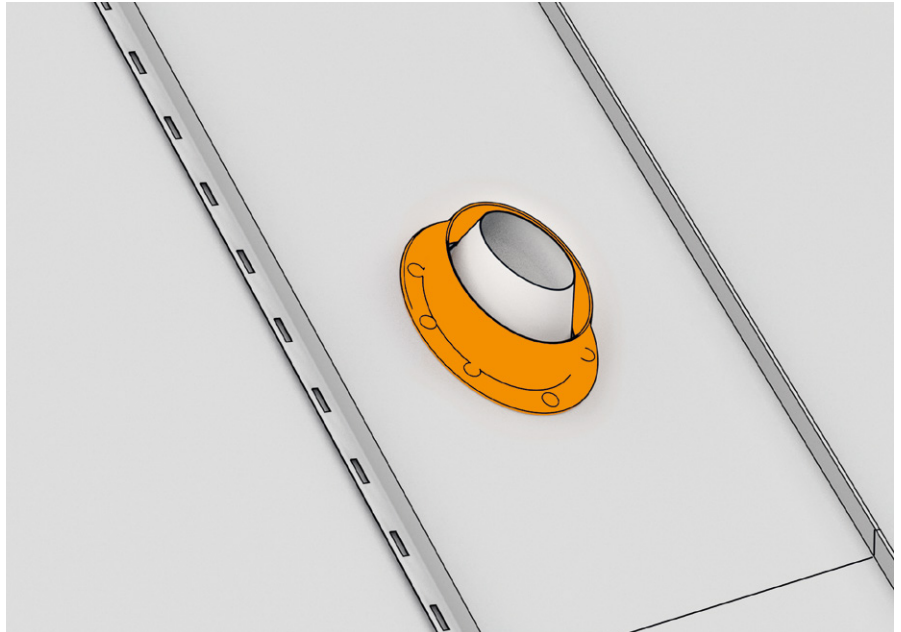


A karimát csavarokkal kell rögzíteni a tetőre, az aljzatától függően tömítőanyaggal vagy egy dedikált szalaggal lezárni.

Ez után átadjuk a szellőzőkémény lapját, majd rá kell helyezni és rögzíteni a kivágott nyílással ellátott lemezre.

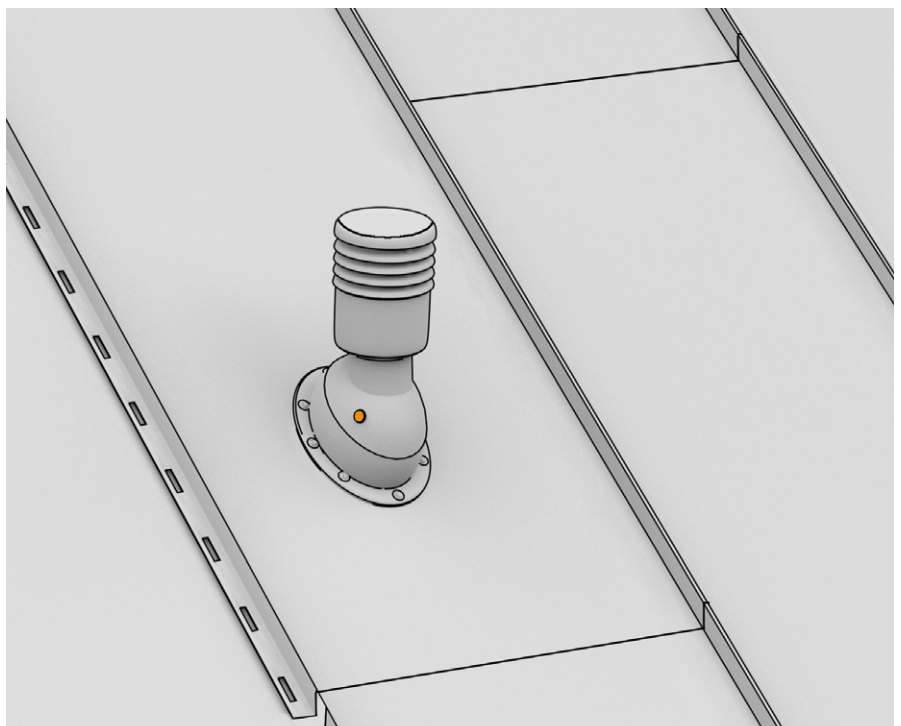
A következő lépésként szerelni kell a szellőzőkémény burkolatát úgy, hogy elfedje a nyílást és szigetelni kell dedikált tömítőanyaggal vagy szalaggal.

36. ÁBRA A KÉMÉNY KARIMA SZERELÉSE



37. ÁBRA A SZELLŐZŐKÉMÉNY SZERELÉSE

Ha megvan át kell vezetni a szellőzőcsövet és csatlakoztatni a kémény felső részéhez. Majd a kéményt kell ráhelyezni a felszerelt burkolatra, beállítani a helyzetét és rögzíteni egy csavarral.

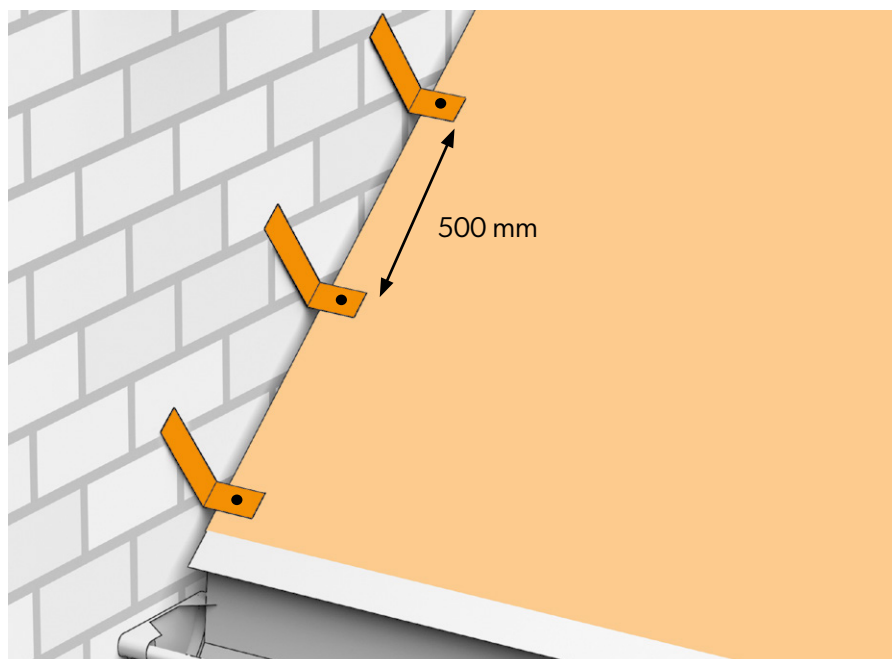


18. Falszegély szerelése

Ebben az útmutatóban bemutatjuk a lehetséges megoldások egyikét.

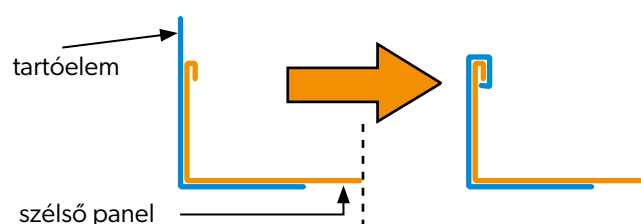
Első lépésként előkészítjük és felrögzítjük a szélső panel felfogatásához szükséges elemeket. Ezeket az elemeket síklemez csíkokból is elkészíthetjük, melyeket derékszögben meghajtunk. Ennél a megoldásnál a panelt fel kell hajtani a falhoz. A felhajtásnak min. 200mm nek kell lennie, ezért az idomunknak a fallal szomszédos szakaszán megfelelően nagyobbak kell lennie, hogy össze tudjuk kapcsolni őket.

38. ÁBRA RÖGZÍTŐ FOGANTYÚK



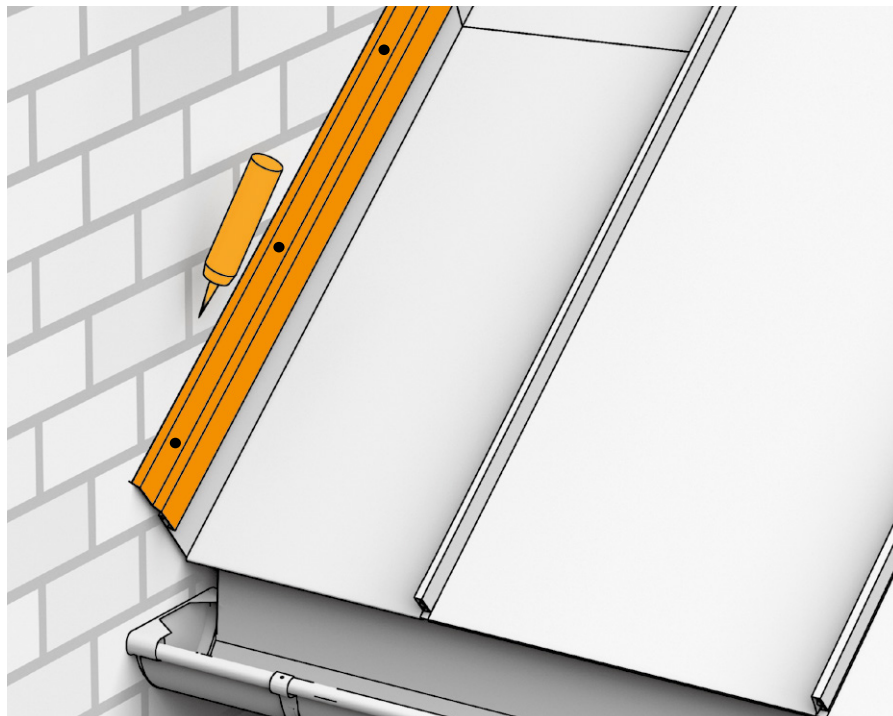
39. ÁBRA FALSZEGÉLY SZERELÉSE

Az szélső panelből készült bádogos elemnek legalább 200 mm-el magasabbnak kell lennie, azonkívül a felső szélét fel kell hajtani, ami lehetővé teszi az előzőleg előkészített tartóelemekkel való biztonságos és további rögzítéseket nem igénylő összekapcsolást.



A fallal való csatlakozáshoz dilatációs listát kell felhelyezni és szükség esetén bádogos szilikonnal kitömíteni. A dilatációs listát a falhoz rögzítjük.

40. ÁBRA A DILATÁCIÓS LISTA SZERELÉSE



19. A tetőablak szerelése

A munka megkezdése előtt ne felejtse el pontosan megmérni azt a helyet, ahol az ablak lesz rögzítve, hogy a fektetés a megfelelő szélességű panelekkel kezdődjen. Fontos, mert emlékezni kell arra, hogy ennek a terméknek sajátosságai miatt és a bádogos termék legnagyobb hézagmentesség biztosítása érdekében a legjobb azt elkészíteni az építkezésen az állókorcra a panel lapjaiból és a síklemezből.

Az ablak beszerelési helyének meghatározása után vágja ki a nyílást a tetőszerkezetbe. Ebből a célból körvonalazzuk az ablakkeretet, figyelembe véve a keretfogantyúk szerkezetét és alakját úgy, hogy a deszkázatba a nyílás kivágása után a szerkezetre felszerelhető legyen.

A következő lépés a páralecsapódás elleni védelem. Erre a célra az ablakgyártók által ajánlott bádogos elem rendszerét alkalmazzuk, vagy tetőfedő membránt használunk.

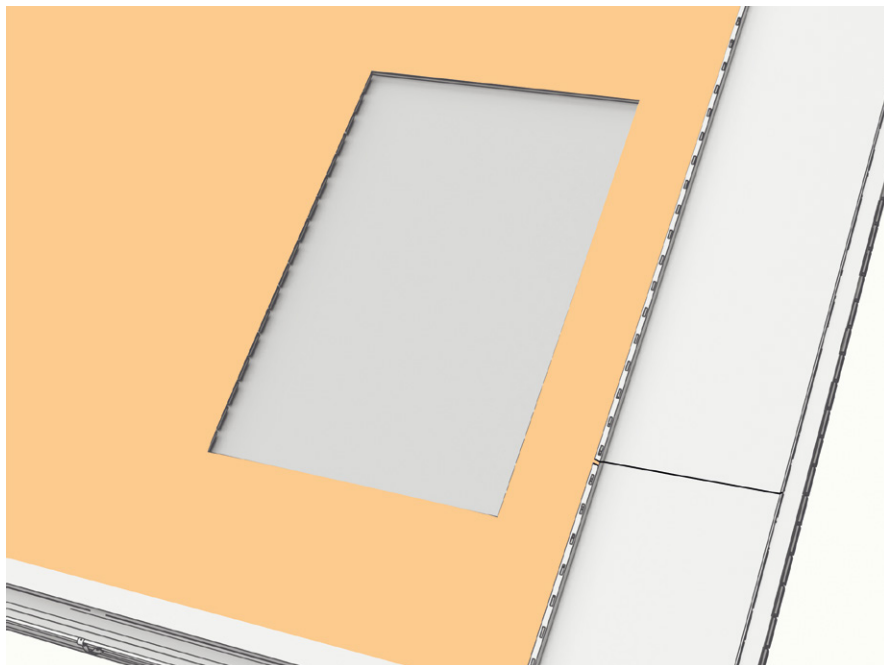
Miután az ablakot a tetőmembránnal összedolgoztuk, folytathatjuk az ablak alatti panelek felszerelését.

Az ablak alatti rész kiképzése kétféle módon történhet:

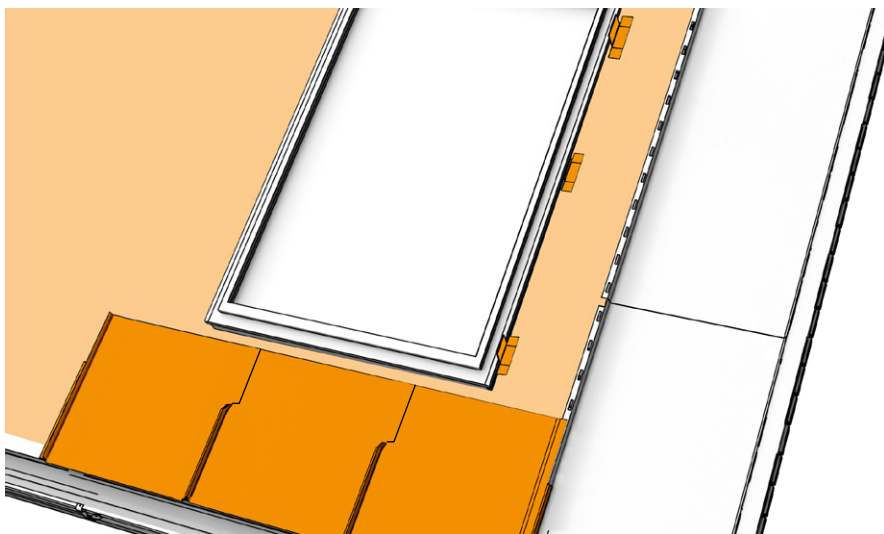
1. az ablakpárkány bádogos elem felhelyezésével, ahol a bádogos elem alapja a szellőztető bádogos elem,
2. az idegen indító lécz felhasználásával. Ez az útmutató a második, univerzálisabb módszert mutatja be (nem kell szellőztető bádogos elemet vásárolni).

A paneleket olyan méretre vágjuk le, hogy az indító ereszszegély elemhez való rögzítése után az ablak és a panel között körülbelül 1-1,5 cm szabad hely maradjon.

41. ÁBRA A TETŐABLAK BEÉPÍTÉSÉNEK HELYE



42. ÁBRA AZ ABLAK ALATTI PANELEK SZERELÉSE ÉS A KORCOK ÖSSZEDOLGOZÁSÁKÓW



A következő lépés a korcok előkészítése a panelek keresztirányú csatlakozásához. E célból az ablak mindkét oldalán a korcok külső részeit az átfedés hosszának mértékével megegyezően kivágjuk, hogy lehetővé tegyük a következő panellal való hosszanti összekapcsolást.

Közvetlenül az ablak alá eső korcokat laposra kell lehajtani, majd összekalapálni, hogy idegen indító lécet lehessen felszerelni.



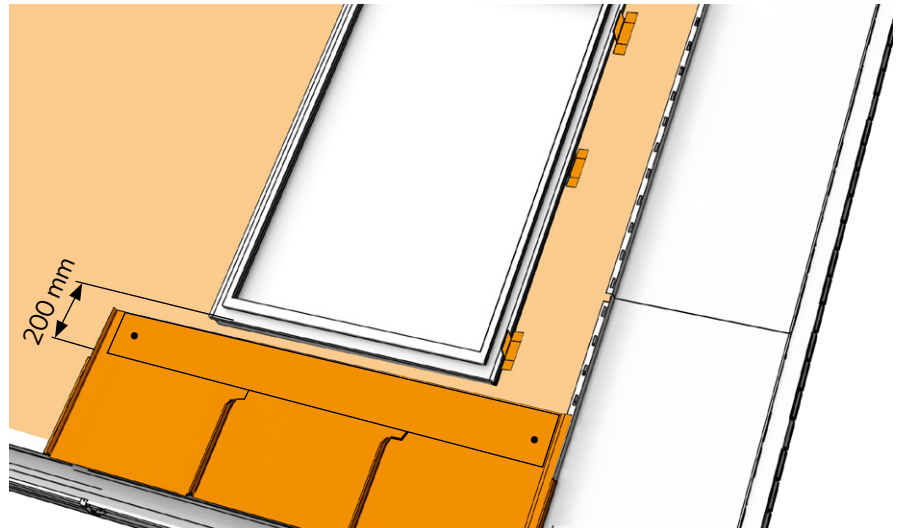
Felhívjuk figyelmét, hogy a korcokat mindig a varrattal lefele kalapáljuk össze.

Körülbelül 200 mm-t rámérünk az alsó bádogos elemre, és oda rögzítjük az indító lécet. Ez a léc fog indítási pontként szolgálni az oldalsó panelszegélyek részére is.

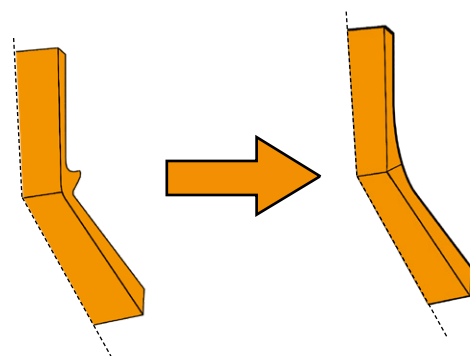
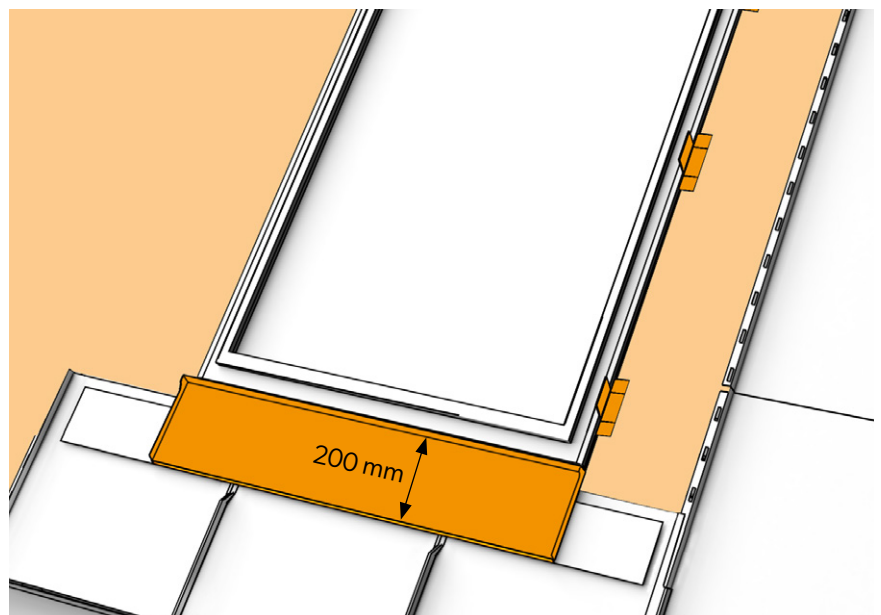
Megmérjük az ablak alsó bádogos elemét, megjelöljük, az oldalsó széleit egy csizmafalc villa segítségével hajlítjuk azzal átmenetet kialakítva tető felületéről az ablakkeret függőleges felületére. A hullámot összenyomjuk, a széleit pedig boltívvé formáljuk. Ez lehetővé teszi, hogy esztétikus és szoros kapcsolatot alakítsunk ki az oldalsó bádogos elemekkel.

A bádogos elemet a korábban felszerelt indító léchez rögzítjük.

43. ÁBRA AZ IDEGEN INDÍTÓ LÉC FELSZERELÉSE



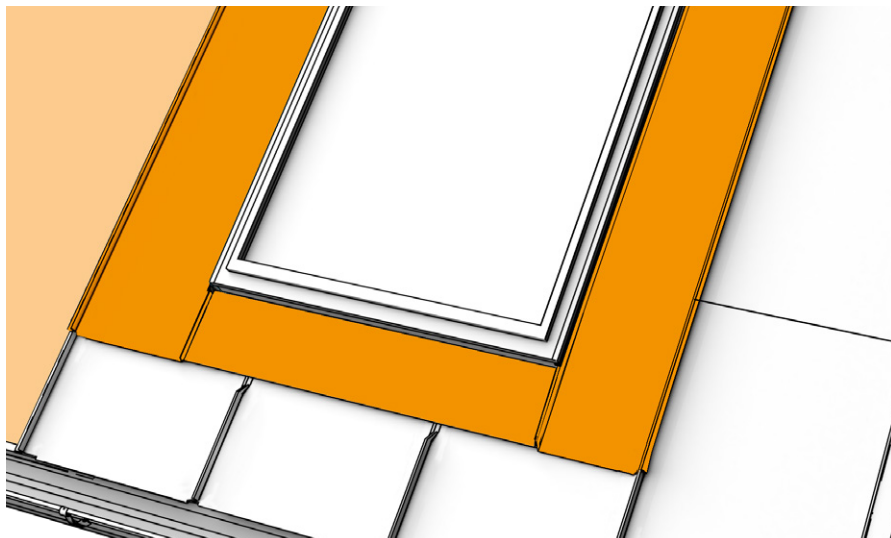
44. ÁBRA AZ ABLAK ALATTI BÁDOGOS ELEM SZERELÉSE



Az ablak oldalsó bádogos elemeit a **FIT** panelekből készítjük. Szabjuk és hajlítjuk az ablak oldalához, valamint a felső és alsó bádogos elemekhez. Nem szabad elfelejteni kivágni a bádogos elemek felső részein található korcok külső részeit, hogy később azokat az ablak fölötti következő panelekkel hosszirányban össze tudjuk kötni.

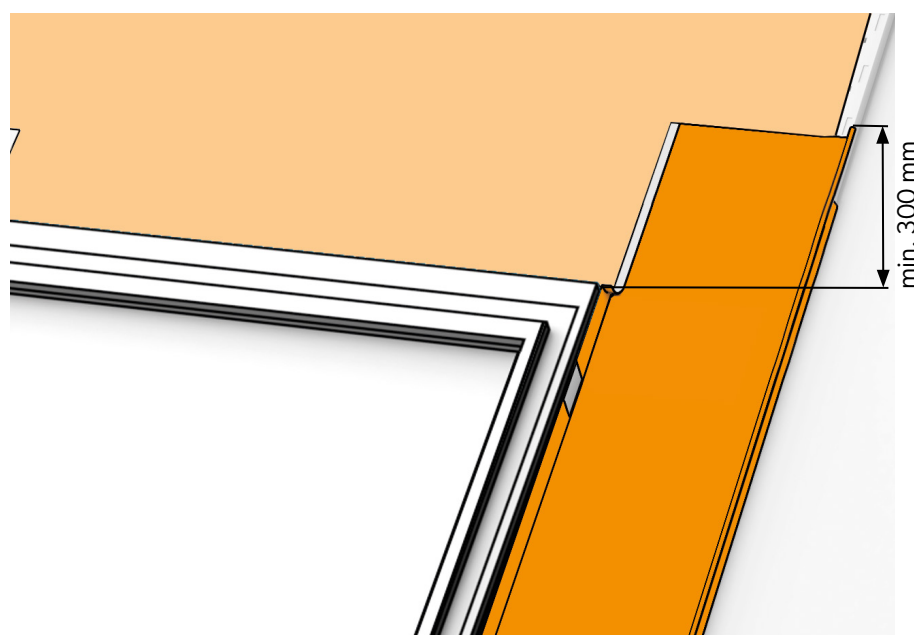
A következő lépésben az oldalsó bádogos elemet összekötjük falcra az alsó bádogos elemmel. Végül felszereljük a gyári ablak bádogos elemeit.

45. ÁBRA AZ ABLAK OLDALSÓ BÁDOGOS ELEMEI SZERELÉSE



46. ÁBRA AZ ABLAK FELSŐ BÁDOGOS ELEMÉNEK ELŐKÉSZÍTÉSE

Az oldalsó bádogos elem felső részét ívre kell vágni és egy falc típusú elemet kell készíteni - a szélét kifelé hajlítva körülbelül 10 mm-rel, ami a kémény felső bádogos elemének ráhúzására fog szolgálni. Ezt a műveletet az ív közepétől kell kezdeni, mert a lemez ezen a ponton további nyújtásnak lesz kitéve. Az így előkészített oldalsó bádogos elemekre a felső bádogos elem lesz ráütve.



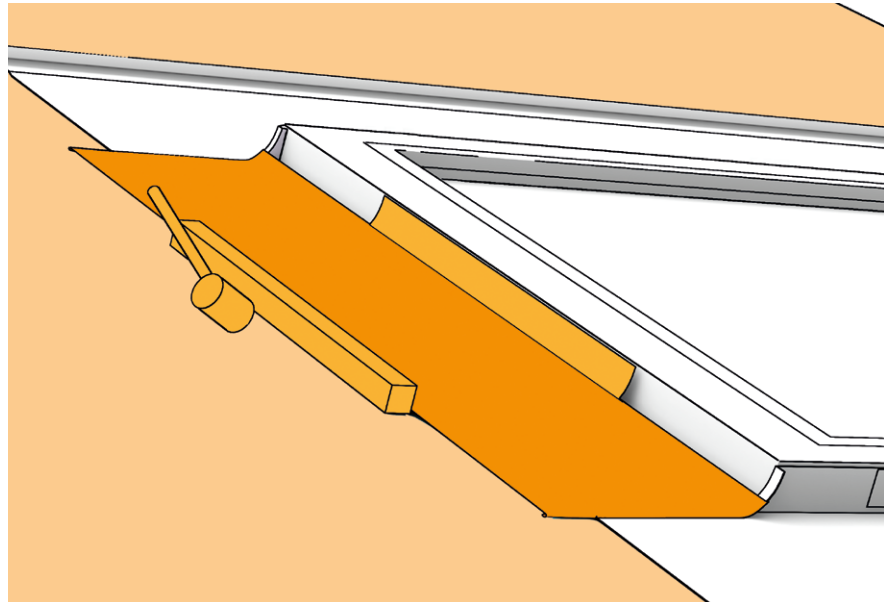
47. ÁBRA AZ ABLAK FELETTI BÁDOGOS ELEM SZERELÉSE

Az ablak felső bádogos elemének szánt lemezt a szélein kb. 10 mm-t meg kell hajlítani és kb. 2 mm-lokkert hagyni a ráverésre.

Ez után a hátsó bádogos elemet egy tetőléc segítségével ráverjük az oldalsó bádogos elem magasságáig. Ne feledkezzünk el a felső szélén kb. 20 mm vízszigetelő lécc kiképzéséről.

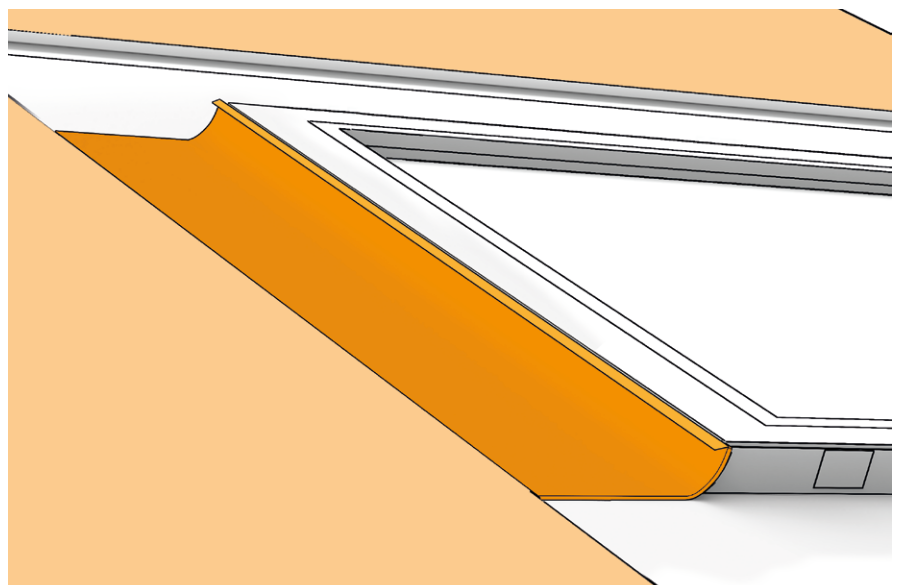
Egy kisebb beszabott lemezlap aláhelyezése és vezetőként történő használata megkönnyíti a felső bádogos elem rácsúztatását.

A tetőablak felső bádogos elemének keresztmetszete



48. ÁBRA A VÍZSZIGETELŐ LÉC HAJLÍTÁSA

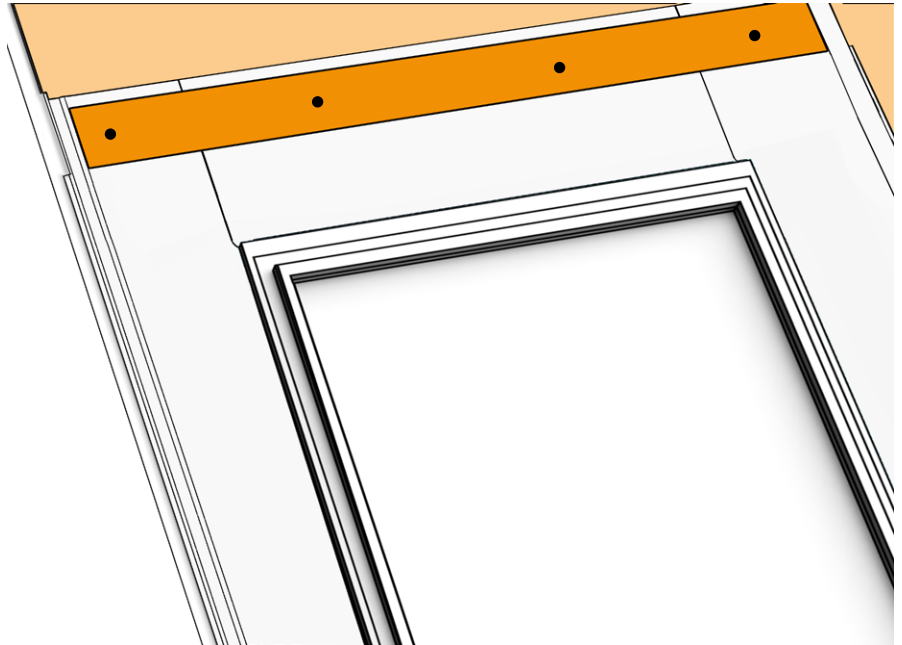
A felső bádogos elem ráverése utána a vízszigetelő léccet lehajlítjuk, a falc felső részét rákalapáljuk az ablakkeretre majd felszereljük a gyári záró bádogos elemet.



49. ÁBRA AZ INDÍTÓ LÉC FELSZERELÉSE AZ ABLAK FÖLÉ

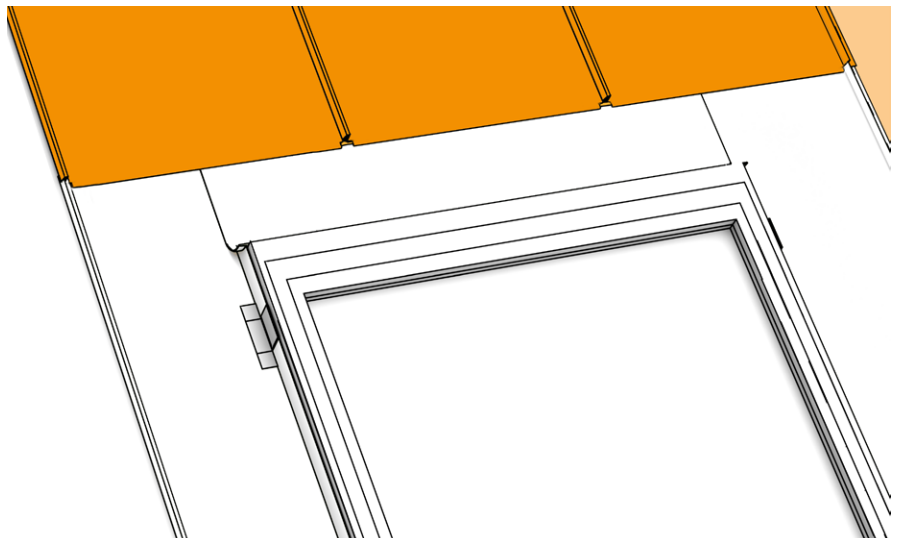
Az indító lécet az oldalsó bádogos elemek és az ablak fölötti bádogos elem síkjában szereljük.

Nem szabad megfedkezni az összekötési helyek és vízszintes falcok összeütéséről.



50. ÁBRA AZ ABLAK FELETTI PANELEK TELEPÍTÉSE

Az ablak feletti panelt akassza az indító profilba, majd a korcait kapcsolja össze a már korábban felhelyezett panel kivágott korcával.



20. Kéményszegés

Ha lehetséges, már a **FIT** panelek elhelyezésének tervezésénél figyelembe vesszük a kémény helyét, hogy a szegélyek esztétikai szempontból legjobban nézzenek ki, és a panelek a kéményhez képest szimmetrikusan jöjjenek ki.

A kémény alatti paneleket a kémény vonalában szereljük, úgy hogy a kéménytől 10-15 mm szabad hely maradjon a lemez szabad mozgása érdekében.

Mint az ablak bádogos elemeinél is, nem szabad elfelejteni a korcok külső elemeinek kivágásáról a csatlakozás hosszában.

A panelek összekapcsolásához vagy a bádogos elemek rögzítéséhez ún. idegen indító lécet használunk, nem megfedkezve a lapok között tömítésről. Ez nagyon fontos az esővíz kapilláris visszaáramlásának megakadályozása szempontjából.

A kémény szegését az alsó bádogos elem előkészítésével kezdjük.

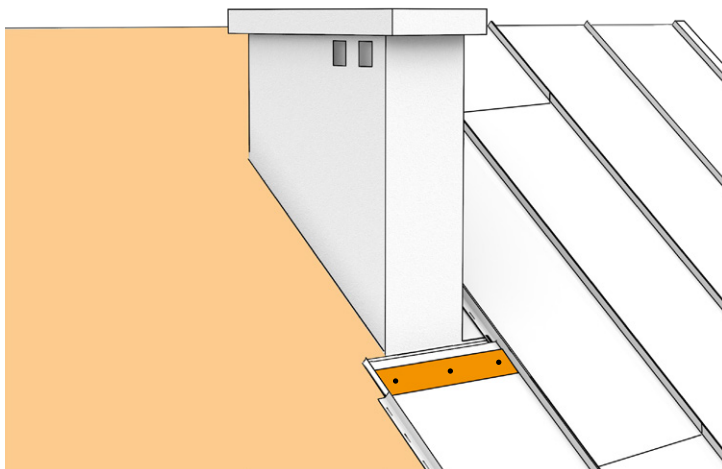
Első lépésben meg kell mérni és megjelölni a vágási vonalakat az anyagon, amelyből a bádogos elem fog készülni. A lemez kivágása és a vágási és hajlítási vonalak megjelölése után az átmenetet a tető síkjára a kémény síkjáról csizmafalc villa segítségével készítjük el.

A paneleket hosszirányban összekötve szereljük a **13. Panelek összekötése hosszirányban pontban leírt szabályok szerint**

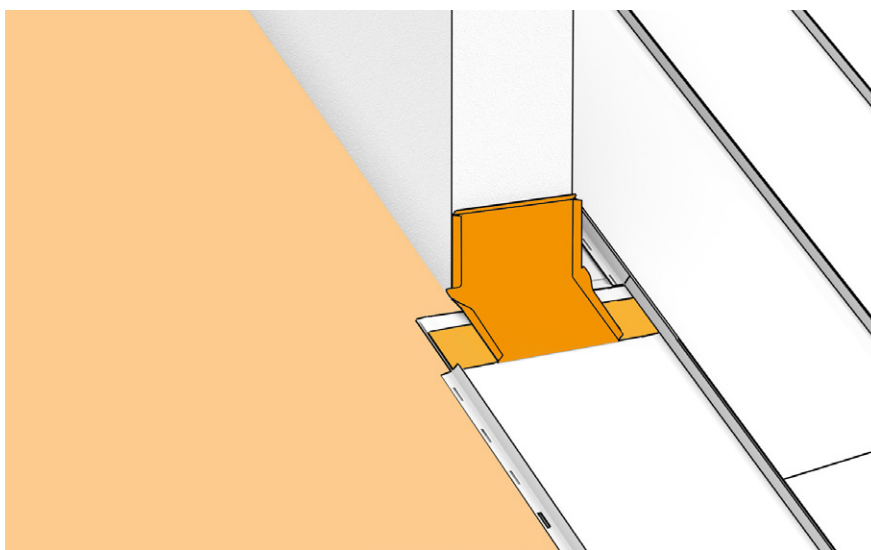
A hajtás összenyomása után az él sugarát íves alakúra kell vágni. Ez lehetővé teszi a falc és a bádogos elem esztétikus kinézetét.

A kémény bádogos elemeinek felszerelésekor nem szabad elfeledkezni két centiméteres vízszigetelő korc elkészítéséről a felső elem szélein.

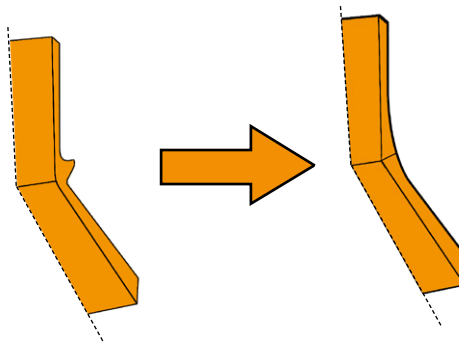
51. ÁBRA AZ INDÍTÓ LÉC FELSZERELÉSE AZ ABLAK FÖLÉ



52. ÁBRA A KÉMÉNY ALSÓ BÁDOGOS ELEMÉNEK SZERELÉSE



53. ÁBRA ÁTMENET A KÉMÉNY SÍKJÁRÓL A TETŐ SÍKJÁRA CSIZMAFALC VILLA SEGÍTSÉGÉVE

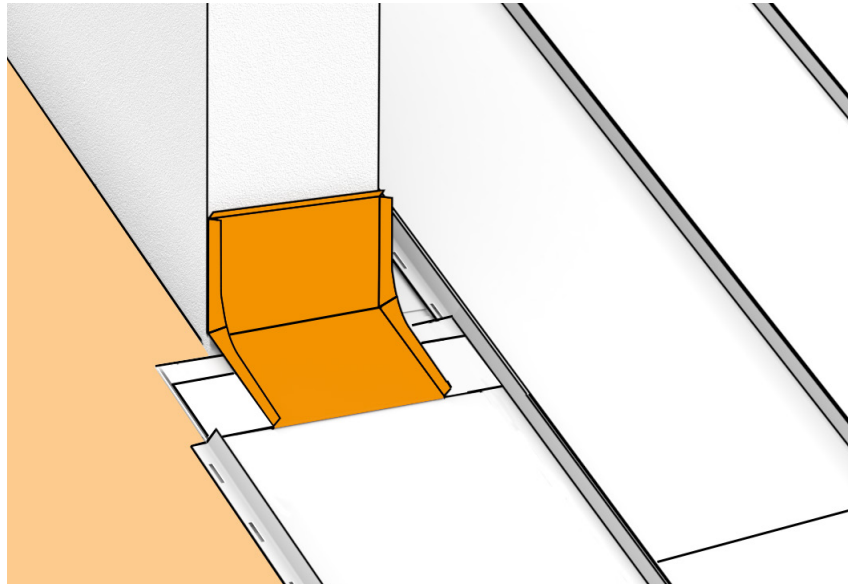


54. ÁBRA A HAJTÁS ÖSSZENYOMÁSA ÉS AZ ÍV BESZABÁSA

Az oldalsó külső bádogos elemet pontosan kell felhelyezni, ellenkező esetben nem lesz lehetséges a panelek esztétikus és egyenletes összekötése.

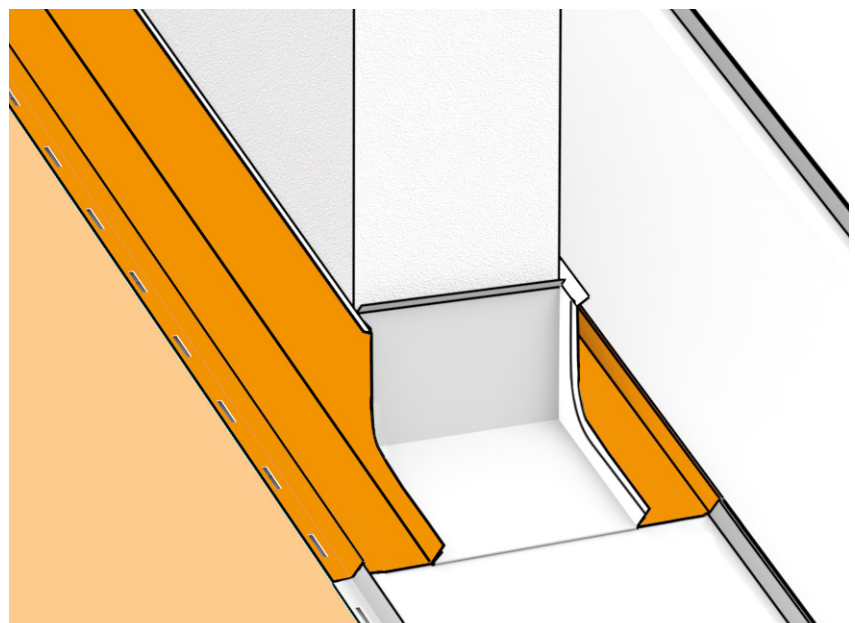
Az oldalsó bádogos elemeket kb. 10 mm-rel nagyobbra kell vágni, mint az alsó bádogos elem íve, lehetővé téve ezek falcra való kialakítását. A falcra való összekötés kivitelezésének megkezdése előtt ellenőrizni kell a kémény fölötti korcok távolságait.

A falcok összeköttése után a korcokat laposra lekalapáljuk, ami meggátolja a falc szétugrását.



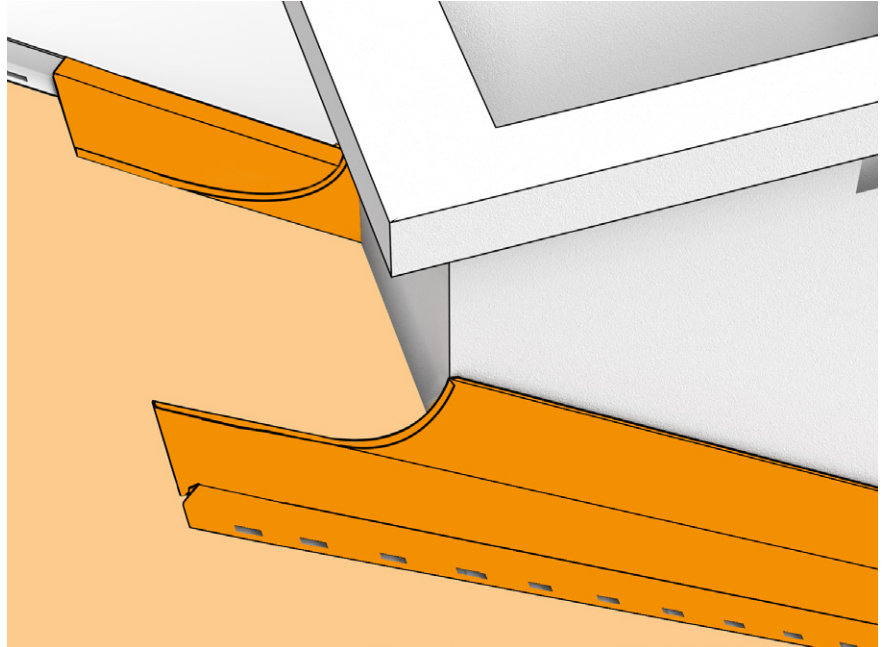
55. ÁBRA A BÁDOGOS ELEMÉK FALCRA TÖRTÉNŐ ÖSSZEKÖTÉSE

Ezt a műveletet az ív közepétől kell kezdeni, mert a lemez ezen a ponton további nyújtásnak lesz kitéve.



Az oldalsó bádogos elem felső részét ívre kell vágni, és egy korcot kell készíteni - a szélét kifelé hajlítva körülbelül 10 mm-rel, ami a kémény feletti bádogos elem ráhúzására lesz használva.

56. ÁBRA A KÉMÉNY FELSŐ BÁDOGOS ELEMÉNEK TELEPÍTÉSE



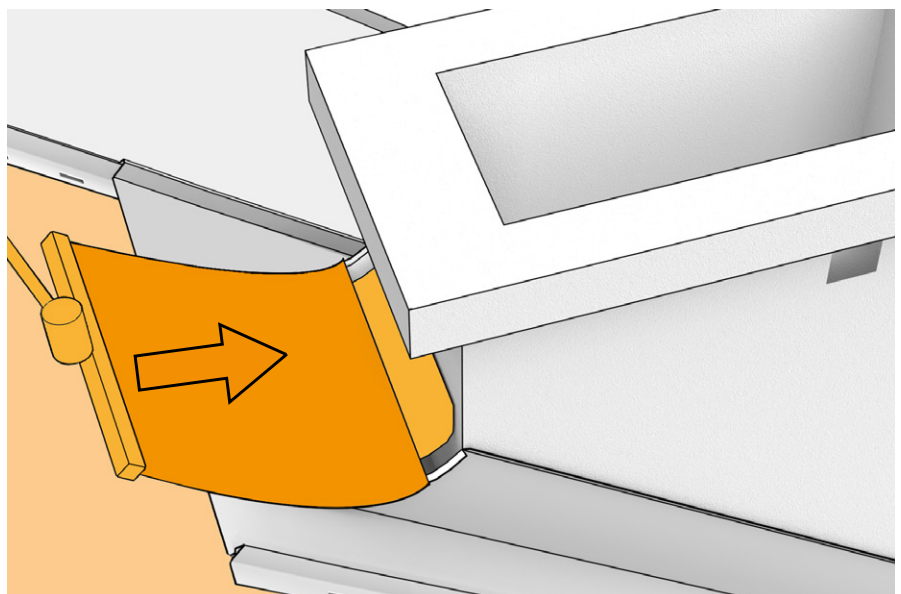
57. ÁBRA A KÉMÉNY FELSŐ BÁDOGOS ELEMÉNEK TELEPÍTÉSE

A felső bádogos elem keresztmetszete

A kémény felső bádogos elemének szánt lemezt kb. 10 mm-rel meg kell hajtani az oldalain kb. 2 mm-rést hagyva a ráverésre.

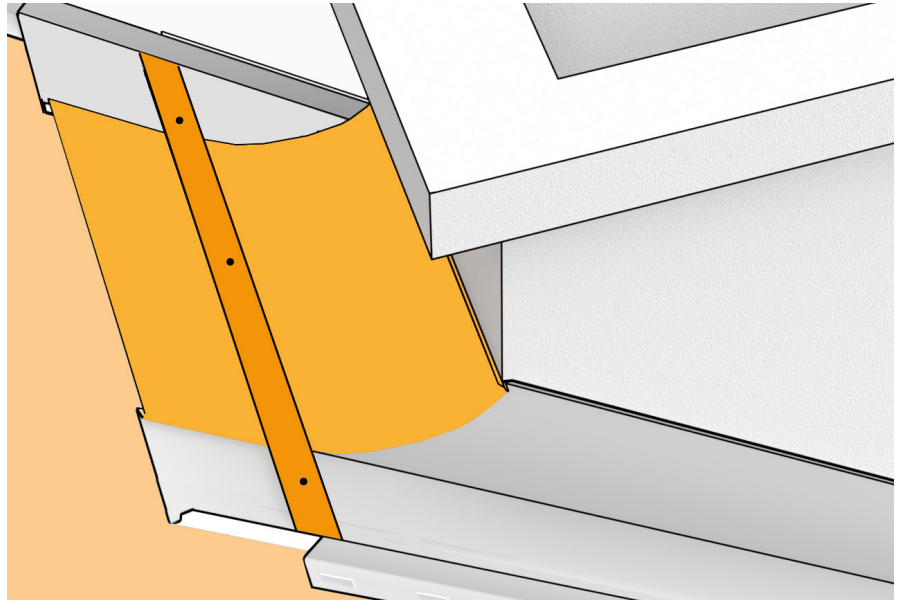
Ezután a hátsó bádogos elemet egy tetőléc segítségével ráverjük az oldalsó bádogos elem magasságáig, nem megfedkezve a felső szélén kb. 20 mm vízszigetelő hajtás kialakításáról.

Egy kisebb lemez aláhelyezése és vezetőként történő használata megkönnyíti a felső bádogos elem rácsúztatását.



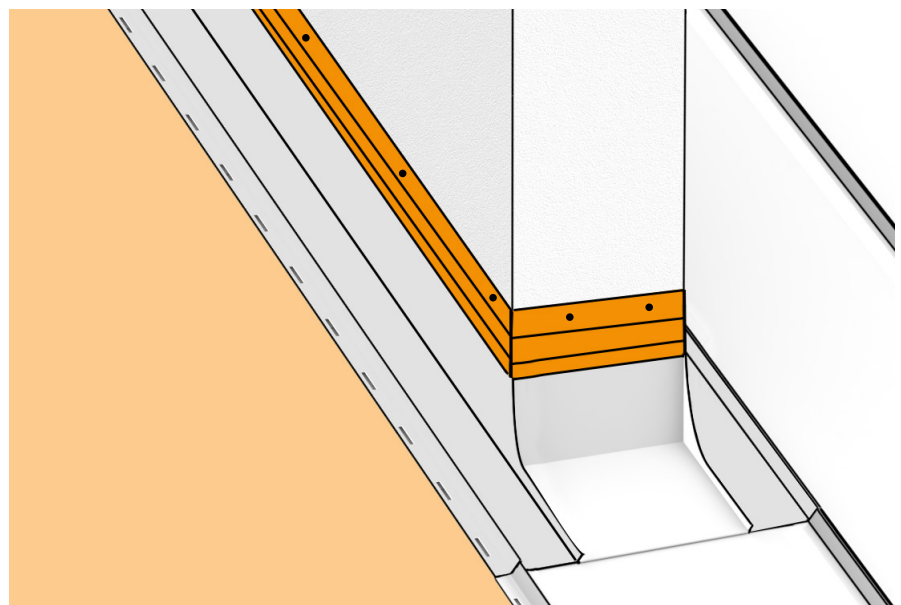
58. ÁBRA AZ IDEGEN INDÍTÓ LÉC FELSZERELÉSE

A felső bádogos elem ráhúzása után, a vízszigetelő lécet lehajtjuk. Nem szabad elfelejteni az összekötési helyek és vízszintes falcok összeütését. A kémény felső bádogos elemének felrakása után felszereljük a következő indító lécet a tetőpanelek további felrakása céljából.



59. ÁBRA A DILATÁCIÓS LÉCEK SZERELÉSE ÉS LETÖMÍTÉSE

Az utolsó lépés a dilatációs léce felszerelése, amelyet mechanikusan a kémény falához rögzítünk. A kémény fő bádogos elemét soha nem szabad stabilan rögzíteni a kémény falához.



21. A tető átmenete homlokzatba

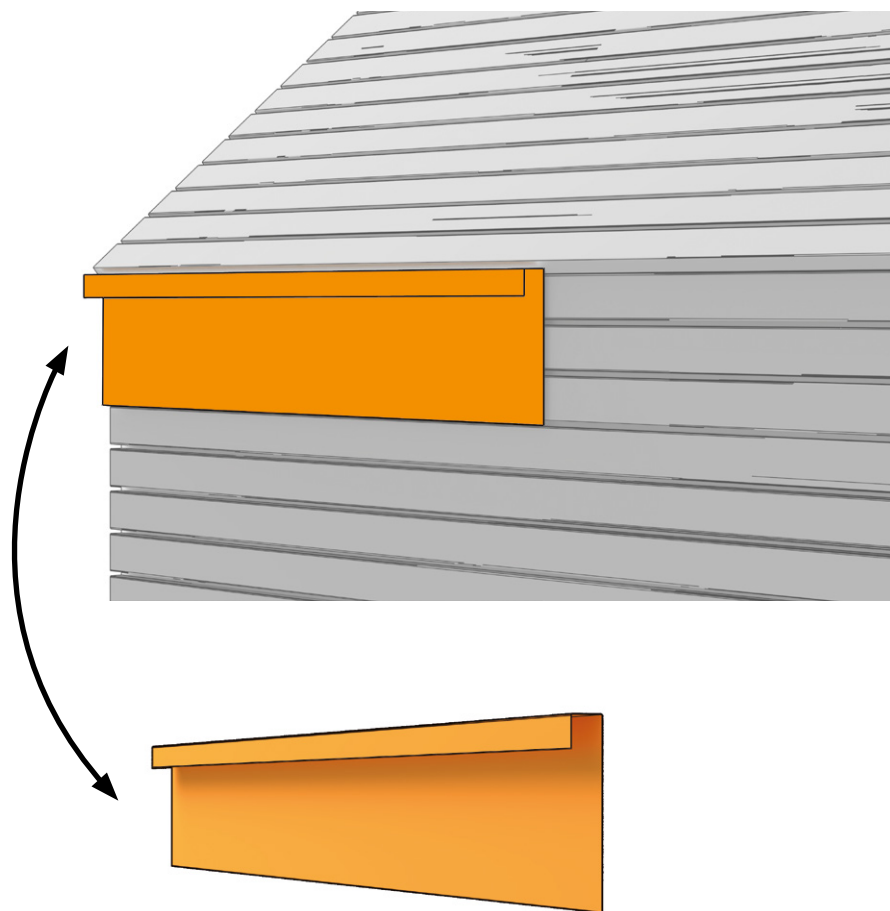
Bemutatjuk a sűrű deszkázat egyik módját.

Ammennyiben a **FIT** paneleket az épület homlokzatára tervezik beépíteni, úgy ugyanazt az aljzatot kell használni, mint a tetőnél: az ajánlott aljzat egy lemez vagy deszkázat és egy dilatációs szőnyeg.

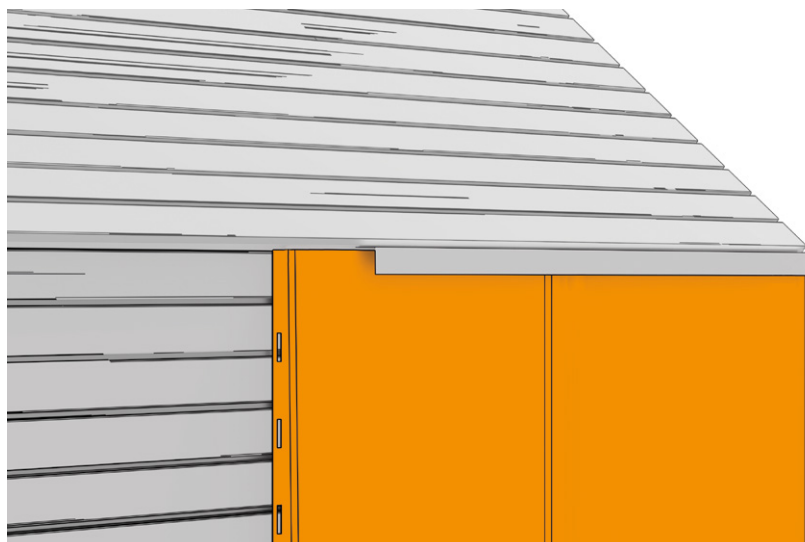
Az így elkészített alapra szereljük az előkészített „J” lécet egyenesen a homlokzat felső részéhez.

Ez után szereljük a **FIT** paneleket úgy, hogy beakasszuk őket a lécbé, de először a panel alsó részénél rögzítve az előkészített indító elemhez. A paneleket a deszkázathoz csavarokkal rögzítjük, figyelve arra, hogy a szerelőfurat középpontjába kell őket helyezni, nem teljesen behúzva, hogy a panelek tágulási mozgását ne gátoljuk. Jelen esetben a panelt a felső részén tartósan rögzítjük. Arra is emlékezni kell, hogy kb. 10-15 mm hézag maradjon az indító elem és panel találkozásánál.

60. ÁBRA A „J” LÉC ELŐKÉSZÍTÉSE



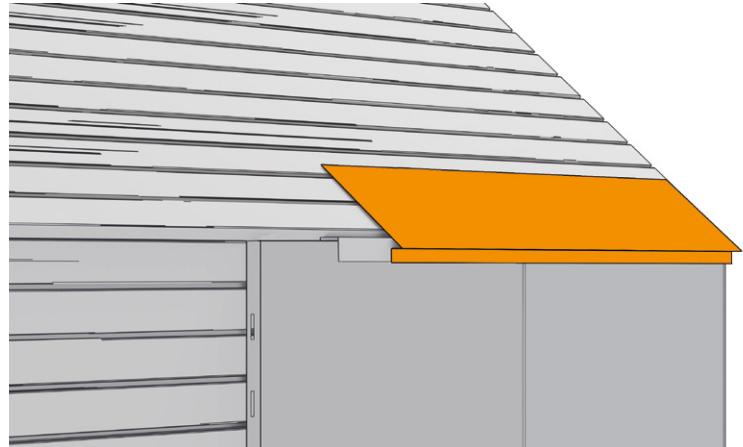
61. ÁBRA A PANELEK FELSZERELÉSE A „J” LÉCHEZ



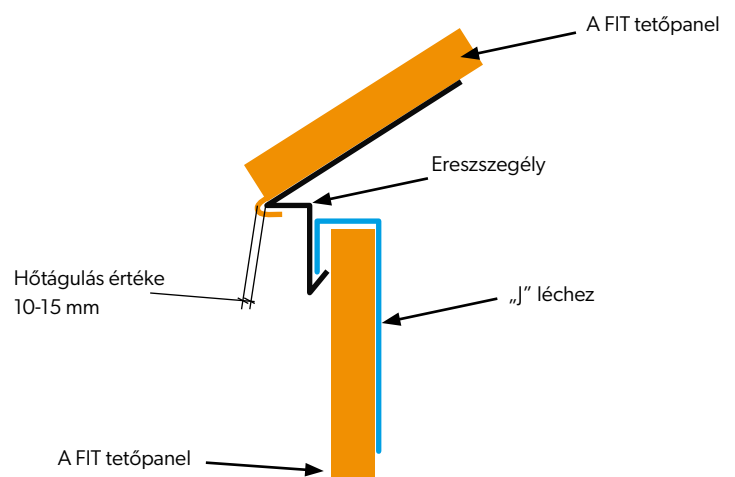
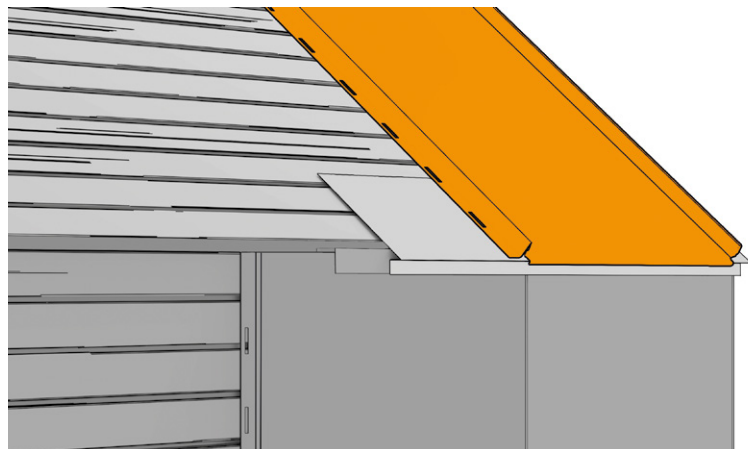
A panelek homlokzatra történő felszerelése után folytatjuk a indító elem szerelését. Rögzítésekor emlékezzünk arra, hogy pontosan illeszkedjen az előkészített és korábban rögzített „J” léchez.

Következik a panelek felhelyezése a tetősíkra.

62. ÁBRA AZ INDÍTÓ ELEM FELSZERELÉSE



63. ÁBRA A PANELEK FELSZERELÉSE A TETŐSÍKON

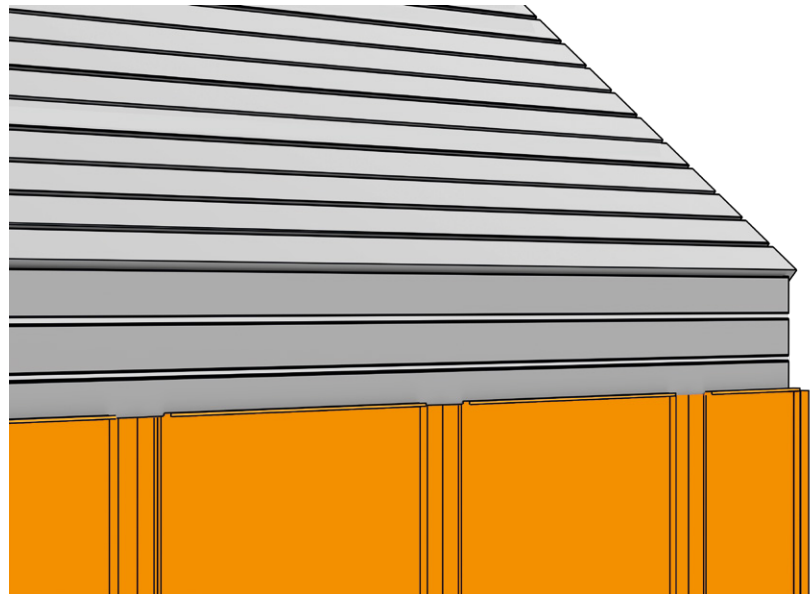


Ha ereszcatornarendszer alkalmazása várható, a javasolt módszert az alsó ereszszegély bádogos elem felhasználásával. A bádogos elemet a tetőfedőnek magának kell kiviteleznie. Az előző módszerhez hasonlóan az ajánlott aljzat egy lemez vagy teljes deszkázat és egy dilatációs szőnyeg.

Az összeszerelést a **FIT** panelek a homlokzaton való szerelésével kezdjük el **64. ábra**.

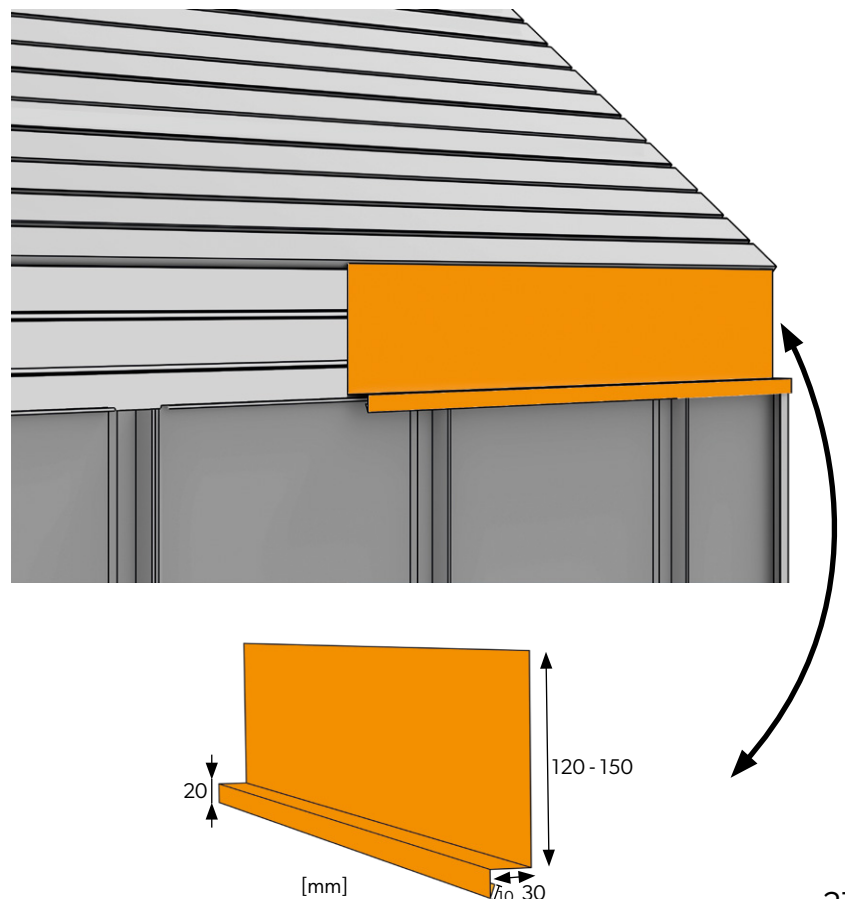
A panelek felszerelését az alján kezdjük el, azok rögzítve az előkészített indító elemhez. Gondoskodni kell, hogy kb. 10-15 mm hézag maradjon az indító szegélyen. A paneleket a deszkákhoz be kell csavarozni, emlékezve arra, hogy a szerelőfurat középpontjába be kell őket csavarozni, így kissé lazán maradnak, mivel olyan szerelésnél a panelek csak lefelé fognak működni. Ez esetben a panelt a felső részén tartósan rögzítjük.

64. ÁBRA FIT PANELEK FELSZERELÉSE HOMLOKZATOKRA



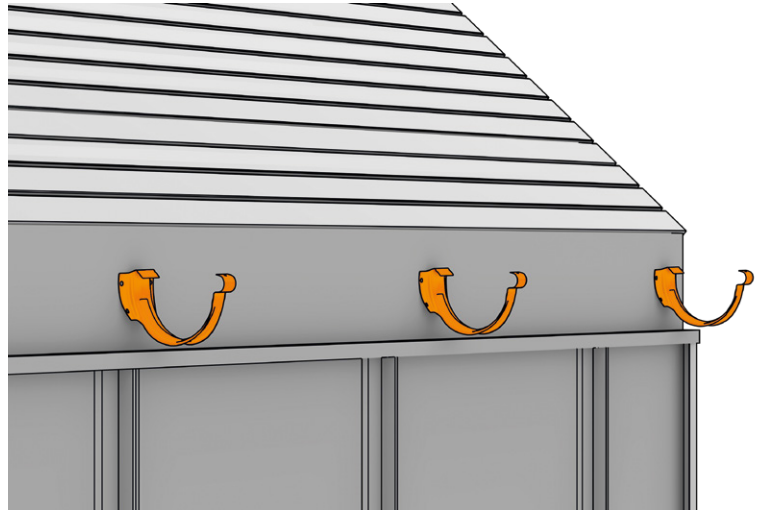
65. ÁBRA AZ ALSÓ ERESZSZEGÉLY BÁDOGOS ELEMÉNEK KIVITELEZÉSE ÉS SZERELÉSE

Ezt követően az alsó ereszszegély bádogos elemet kell kivitelezni és a homlokzat felső részének végével egy vonalában felszerelni. Az ajánlott bádogos elem méreteit a **65. ábra** mutatja.



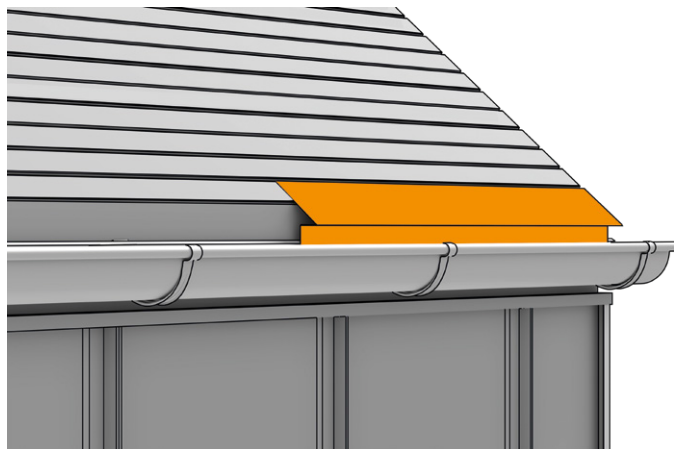
66. ÁBRA A CSATORNAVASOK SZERELÉSE

A csatornavasakat az alsó ereszszegélyhez szereljük.



67. ÁBRA AZ INDÍTÓ SZEGÉLY SZERELÉSE

A panelek és az alsó ereszszegély bádogos elem homlokzatra történő felszerelése és ereszcsonna rögzítése után elkezdjük a felső indító ereszszegély szerelését.



68. ÁBRA A PANELEK SZERELÉSE TETŐFELÜLETÉN

Ezután szereljük a paneleket a tetőfelületen. Ezeket az indító elemhez való rögzítéskor ne feledjük, hogy kb. 10-15 mm mozgástér maradjon.

