



SZERELÉSI ÚTMUTATÓ

**CLASSIC SZÉRIÁS
CSEREPESLEMEZEKET**

CLASSIC SERIES

THE POWER OF ROOFS |

Tartalomjegyzék

1.	A CLASSIC SERIES cserepeslemezek műszaki specifikációja	0. 3
2.	Bádogos elemek rendszere	0. 5
3.	Általános ajánlások	0. 7
4.	Szerkezet előkészítése	0. 8
5.	A lécek távolsága	0. 10
6.	EASY Link sarok kivágás	0. 11
7.	A lapok összeillesztése	0. 12
8.	A lapok összeszerelésének sorrendje	0. 13
9.	A lemezek vápaszegélyhez való beszabása	0. 14
10.	A gerincelem felszerelése	0. 14
11.	Az oromdeszka szegély felszerelése	0. 15
12.	A falszegély felszerelése	0. 16

**A JELEN ÚTMUTATÓ SZEMLÉLTETŐ JELLEGŰ, MELY NEM MENTESÍTI
A KIVITELEZŐKET A TETŐFEDÉSI SZABÁLYOK BETARTÁSÁNAK KÖTELEZETTSÉGE
ALÓL.**

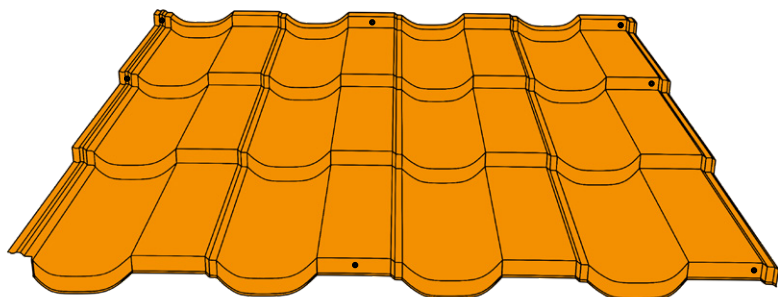
**1. A CLASSIC SERIES
cserepeslemezek műszaki
specifikációja**

Műszaki jellemzők [mm]	
Fedőszélesség	1157
Teljes szélesség	1202
Lemezvastagság	0,5
Teljes profilmagasság	51/56/66
A 350 es modulnak mintamagassága	25/30/40
A 400 as modulnak mintamagassága	25
A lemez hosszúsága	min. 1160 max. 6010
Súly	kb. 4,5 kg/m ²
Lemezostátnál az átfedés hossza	60

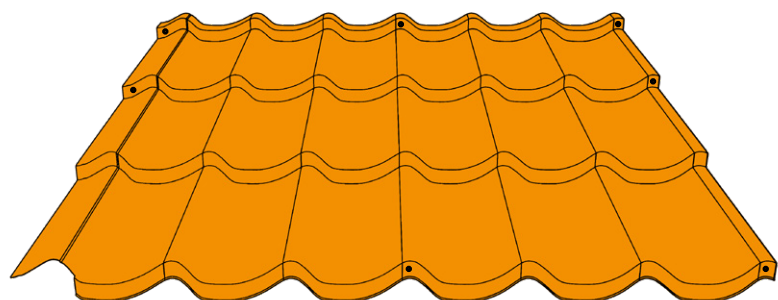
Műszaki jellemzők [mm]	
Fedőszélesség	1100
Teljes szélesség	1183
Lemezvastagság	0,5
Teljes profilmagasság	38/43/53/58
A 350 es modulnak mintamagassága	15/20/30/35
A 400 as modulnak mintamagassága	15/20
A lemez hosszúsága	min. 1160 max. 6010
Súly	kb. 4,5 kg/m ²
Lemezostátnál az átfedés hossza	60

Műszaki jellemzők [mm]	
Fedőszélesség	1105
Teljes szélesség	1194
Lemezvastagság	0,5
Teljes profilmagasság	52/57/67
A 350 es modulnak mintamagassága	25/30/40
A 400 as modulnak mintamagassága	25
A lemez hosszúsága	min. 1160 max. 6110
Súly	kb. 4,5 kg/m ²
Lemezostátnál az átfedés hossza	20

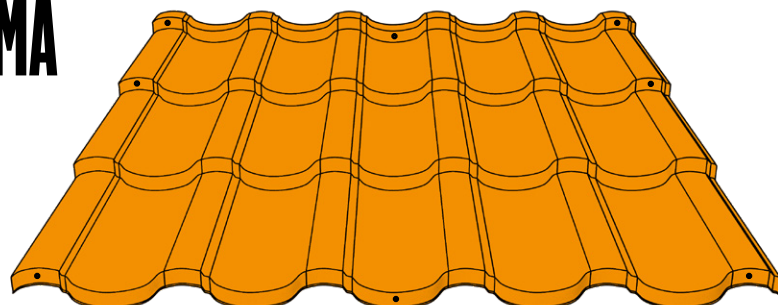
HETA



ALFA

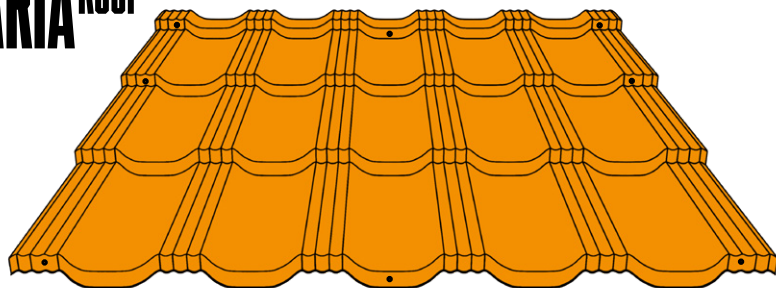


STIGMA



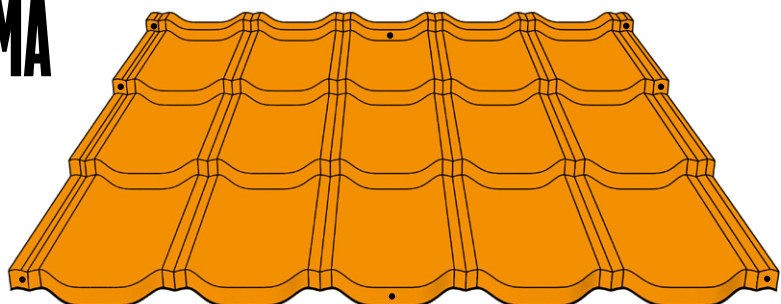
Műszaki jellemzők [mm]	
Fedőszélesség	1120
Teljes szélesség	1206
Lemezvastagság	0,5
Teljes profilmagasság	45/50/60
A 350 es modulnak mintamagassága	25/30/40
A 400 as modulnak mintamagassága	25
A lemez hosszúsága	min. 1160 max. 6110
Súly	kb. 4,5 kg/m ²
Lemezostátnál az átfedés hossza	20

BAVARIA ROOF



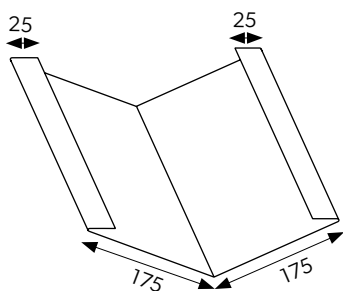
Műszaki jellemzők [mm]	
Fedőszélesség	1150
Teljes szélesség	1212
Lemezvastagság	0,5
Teljes profilmagasság	45/50/60
A 350 es modulnak mintamagassága	25/30/40
A 400 as modulnak mintamagassága	25
A lemez hosszúsága	min. 1160 max. 6110
Súly	kb. 4,5 kg/m ²
Lemezostátnál az átfedés hossza	20

GAMMA

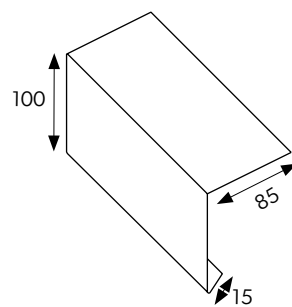


A 30, 35 és 40mm bordamagasságú CLASSIC SZÉRIÁS cserepeslemezek szerelőfuratokkal vannak ellátva.

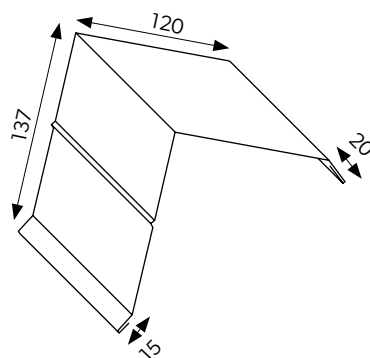
2. Bádogos elemek rendszere



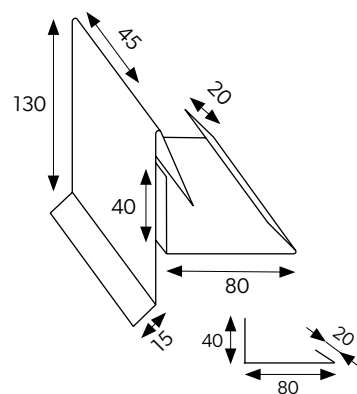
VÁPASZEGÉLY



FELSŐ ERESZSZEGÉLY

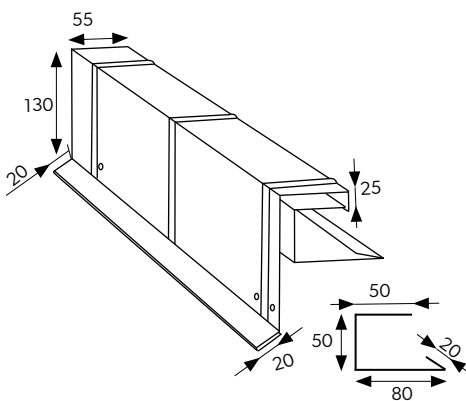


OROMDESZKA SZEGÉLY I

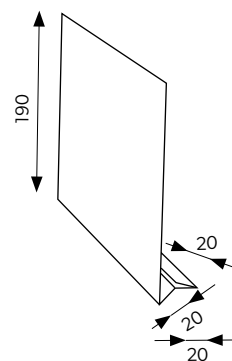


OROMDESZKA SZEGÉLY II

A bádogos termékek a cserepes lemezekkel, trapézlemezekkel és tetőpanelekkal azonos szín- és bevonattal készülnek.



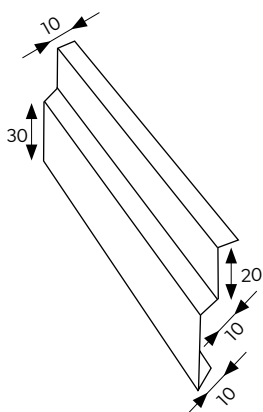
OROMDESZKA SZEGÉLY III



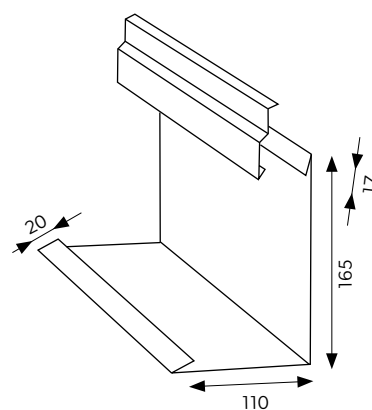
UNIVERZÁLIS ALSÓ ERESZSZEGÉLY / OROMSZEGÉLY MEGHOSSZABBÍTÁSA



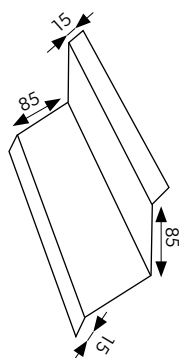
Szabványos bádogos elemek 2 m hosszúak és 0,5 mm vastagságúak. Nem szabványos bádogos elemek 8 m hosszúságig és legfeljebb 2 mm vastagságig, kompatibilis minden (30–40 mm) profilmagassághoz.



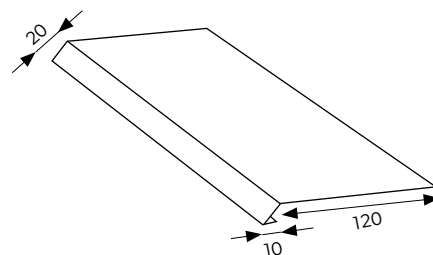
DILATÁCIÓS LÉC



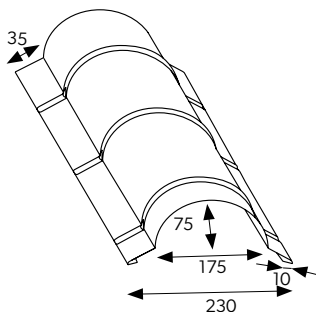
FALSZEGÉLY DILATÁCIÓS LÉCCSEL



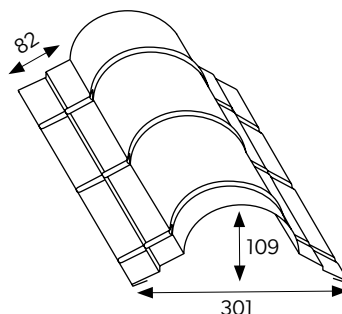
OROMDESZKA SZEGÉLY I



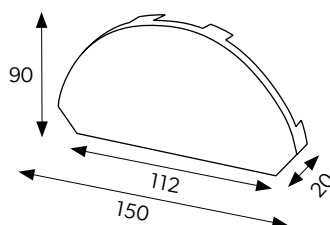
ERESZSZEGÉLY



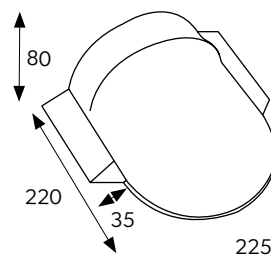
FÉLKÖRÍVES GERINCLEMEZ



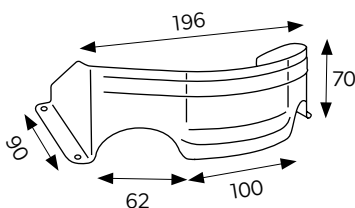
FÉLKÖRÍVES GERINCLEMEZ SZÉLES



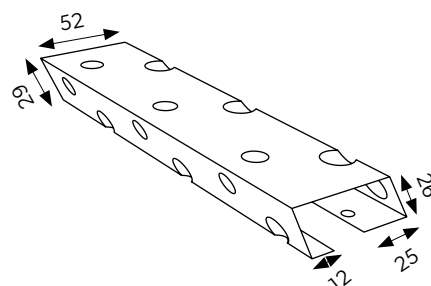
VÉGLEMEZ FÉLKÖRÍVES GERINCLEMEZHEZ



ÍVES GERINCVÉG ELEM



HÓFOGÓ



UNIVERZÁLIS SZELLŐZTETŐ BÁDOGOS ELEM/
INDÍTÓPROFIL

A bádogos termékek a cserepes lemezekkel, trapézlemezekkel és tetőpanelekkal azonos szín- és bevonattal készülnek.



Szabványos bádogos elemek 2 m hosszúak és 0,5 mm vastagságúak. Nem szabványos bádogos elemek 8 m hosszúságig és legfeljebb 2 mm vastagságig, kompatibilis minden (30–40 mm) profilmagassághoz.

3. Általános ajánlások

Szállítás

A cserepeslemezek szállításához használt járműnek hossza meg kell hogy feleljen a lemezek hosszához szükséges rakodótérrel. A lemezeket egy csomagban, kellően erősen kell rögzíteni a súrlódástól keletkező bevonatsérülés elkerülésének érdekében. Az alapozólakk sérülésére reklamációt nem fogadunk el. Ha a lemezek lerakódása kézzel történik, úgy válassza meg a szükséges emberek számát, hogy elkerülje a lapok egymáson való csúsztatását, illetve ügyelve arra, hogy a lemezt a profilozásnál tehát a legmerevebb részénél fogjuk meg a deformálódás elkerülése végett.

Tárolás

A CLASSIC SERIES cserepeslemezeket az eredeti csomagolásban a gyártástól számított 3 hétnél tovább nem szabad tárolni. Ez idő után a csomagot fel kell bontani, eltávolítani a védőfóliát a lemezekről és a lemezeket vékony távtartókkal egymástól el kell választani. A teljes tárolási idő nem haladhatja meg a gyártás dátumától számított 5 hónapot.

Fontos - a lapok felületkezelésének nedvesség hatására fellépő bepálás okozta károsodás a kárigények elutasítását eredményezi. A gyártó nem felel az egyes megrendelések közötti szín-, árnyalat, bevonat megjelenés és méret különbségekért (a termékre vonatkozó szabványokban megengedett tűréshatárokon belül).

A lemez vágása

Tilos a lemezek vágása olyan szerszámokkal, amelyek használata jelentős hőfejlődéssel (hirtelen hőemelkedéssel) jár, így pl. sarokcsiszolóval. Ez a szerves és cink bevonat sérülésével járna, minek következtében megindul a korrózió, amelyet a lemezfelületbe olvadó felhevült forgácsdarabok tovább gyorsítanak. Megfelelő szerszámok pl. a Nibbler vibrációs olló, vagy rövid vágáshosszaknál az egyszerű lemezolló.

Megjegyzés - a garancia egyik feltétele a bevonatos lemezek fedetlen vágott élének lakkozással való levédése.

Karbantartás

A szállítás, a szerelés és a megmunkálás folyamán keletkezett esetleges bevonat sérüléseit megtisztítás és zsírtalanítás után pontosan a sérülés helyén megfelelő lakk kezeléssel kell ellátni. A lakkozással nem védett vágási éleken bekövetkező bevonatrétegek elválása. Ez egy természetes jelenség, és nem képezi a reklamáció alapját. Ajánlott a tető évenkénti felülvizsgálata a szükséges karbantartási műveletek elvégzéséhez.

A munka megkezdése előtt ne feledkezzünk meg az egyik lemez negatív oldalán lévő sorozatszám feljegyzéséről. Erre a jótállási jegy kitöltéséhez lesz szüksége.

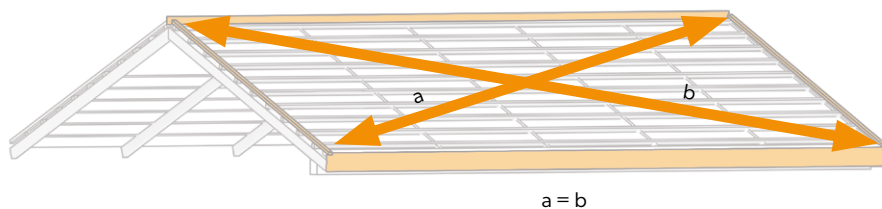
A lemezek méretre történő vágása nem vesz figyelembe ferde éleket. Az anyag hőmérséklet hatására történő tágulása, mozgása, rögzítése és megmunkálása során bekövetkező sérülésének elkerülése érdekében ha a fedési hossz meghaladja a maximális megengedett lemez gyártási hosszat, akkor toldást alkalmazunk. Ezt általában a tetősík felénél, azzal a feltétellel, hogy az alsó (eresztől) való lapnak teljes modulus lapnak kell lennie, hogy toldani tudjuk.

A CLASSIC Szériás cserepeslemezek olyan tetőkön használhatók, amelyek lejtési szöge legalább 9°.

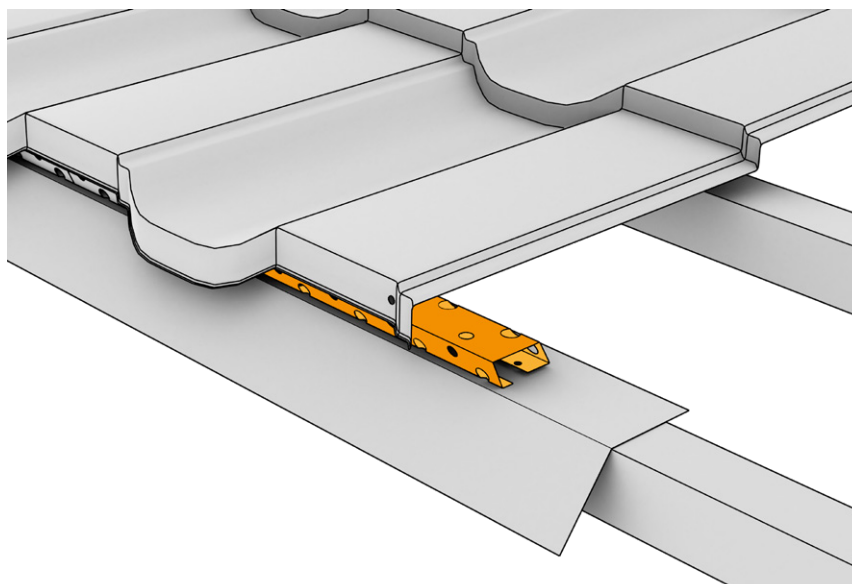
4. Szerkezet előkészítése

A cserepeslemezeket hagyományosan a lécek és az ellenlécek felhasználásával előkészített alpra kell felszerelni. Az alap előkészítését a tetőfedés alapelveinek megfelelően kell elvégezni. Nem szabad megfeledkezni az eresz és a gerinc kiszellőztetésének biztosításáról. A 25 mm-es és annál nagyobb mintaugrással gyártott cserepeslemezek összeszerelésekor az Univerzális Szellőztető Bádogos Elemet kell használni **(2. ábra)**. Alacsonyabb bordamagasság esetén az első léceket meg kell emelni a bordamagassághoz **(2.1 es ábr.)**. A szerelés elkezdése előtt ellenőrizni kell a tető átlóit. A CLASSIC Szériás cserepeslemezek olyan tetőkön használhatók, amelyek lejtési szöge legalább 9 fok.

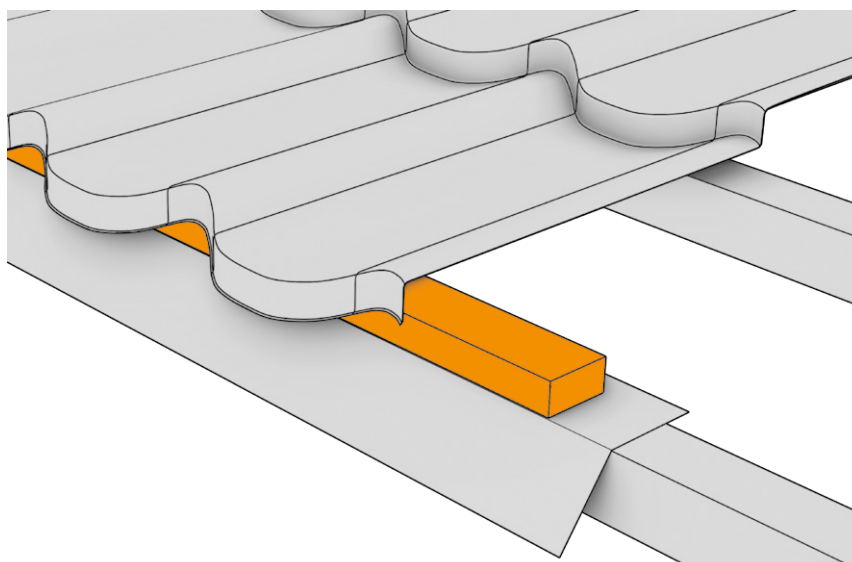
1.ÁBRA



2.ÁBRA

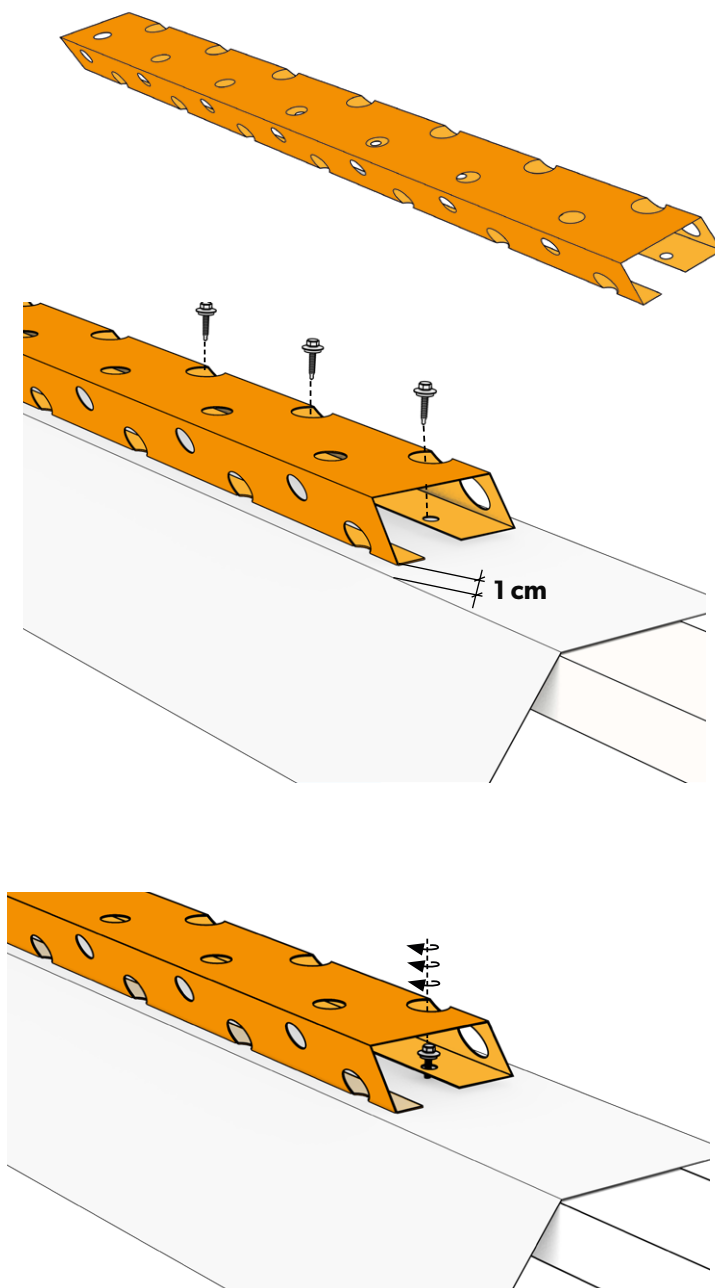


2.1.ÁBRA



3.ÁBRA

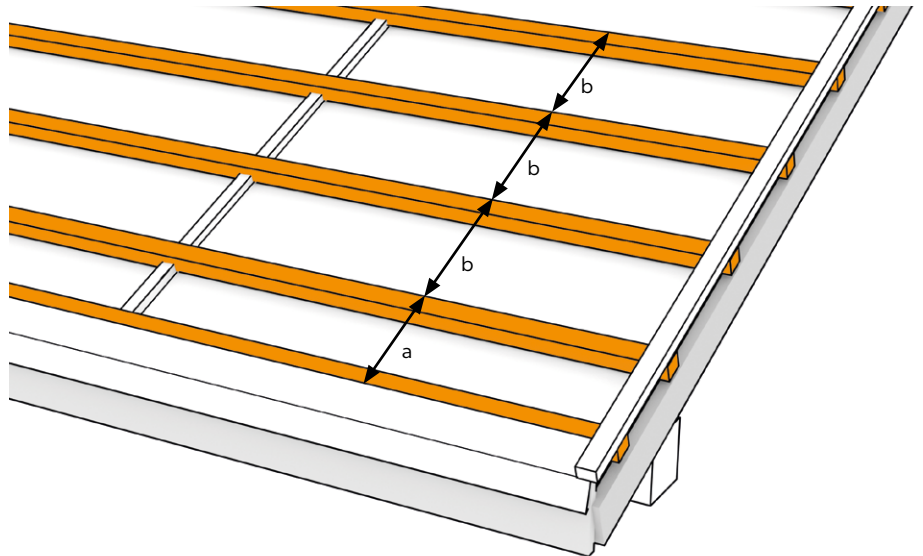
Az univerzális szellőztető bádogos elemet a bádogos elem alján lévő szerelőfuraton keresztül kell felrögzíteni. A csavarokat a felső részén lévő nagyobb vezetőfuraton keresztül kell behelyezni, ahogy az a mellette lévő metszeten látható (3. ábra).



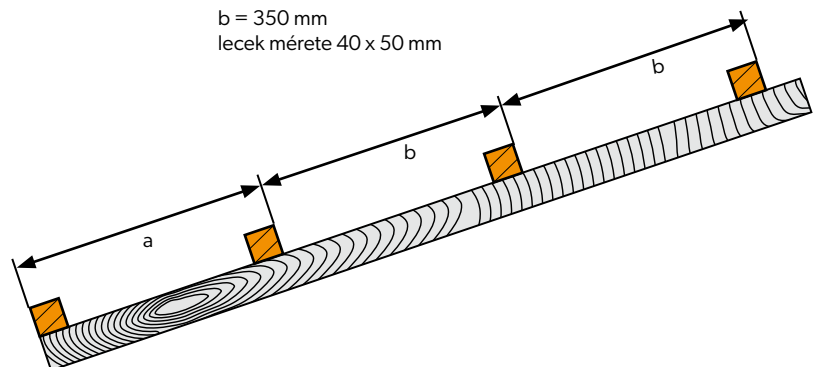
5. A lécek távolsága

A kivitelezőnek minden erőfeszítést meg kell tennie a tetőlécek pontos felhelyezésére és a tető előkészítésére a cserepeslemezek szereléséhez. A lécek pontos elhelyezése kulcsfontosságú, és nagy hatással van a végső eredményre. A legfontosabb a fő lécek távolsága, amelynek meg kell egyeznie a cserepeslemezmodulok hosszával, (ezért a 350 mm modulhosszúságú cserepeslemez esetén 350 mm-nek kell lennie) Azonban az első lécs alsó széle és a második lécs felső széle közötti távolságnak az eresztől mérve 320 mm-nek kell lennie **(a 4. ábra szerint - a 350 mm modulhosszúságú cserepeslemezekre is vonatkozik).**

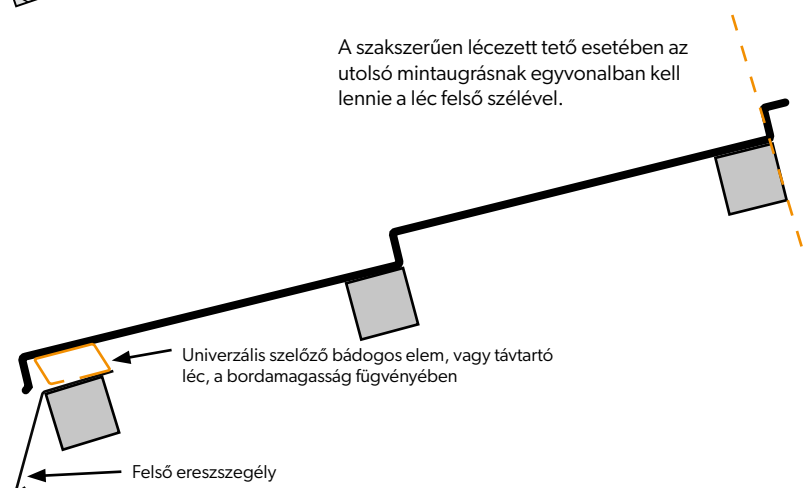
4.ÁBRA



a = 320 mm
b = 350 mm
lécek mérete 40 x 50 mm



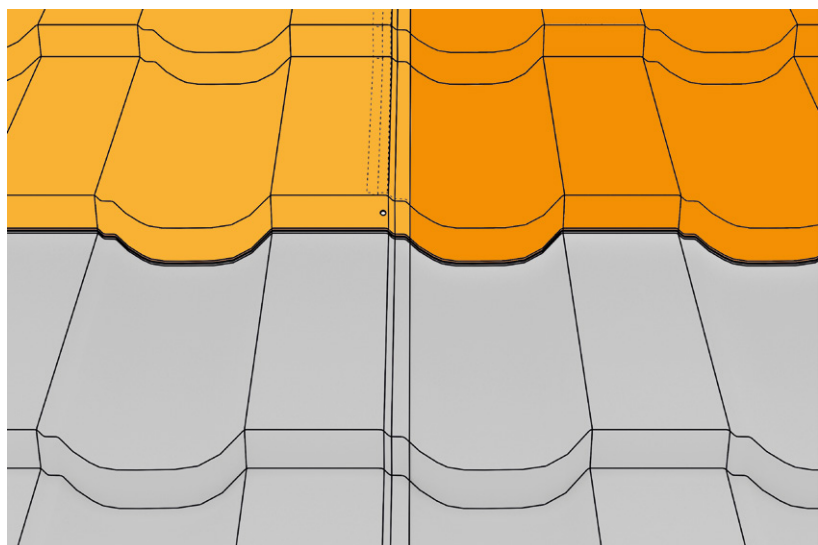
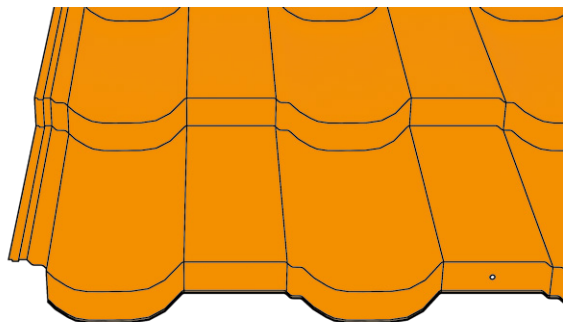
A szakszerűen lécezett tető esetében az utolsó mintaugrásnak egyvonalban kell lennie a lécs felső szélével.



6. EASY Link sarok kivágás

A speciális kivágás és a szélső borda kialakítása lehetővé teszi a lapok tökéletes illeszkedését látható hosszanti összeköttetések nélkül. (aszimmetrikus ALFA és HETA cserepeslemezekre vonatkozik **5. ábra**).

5.ÁBRA

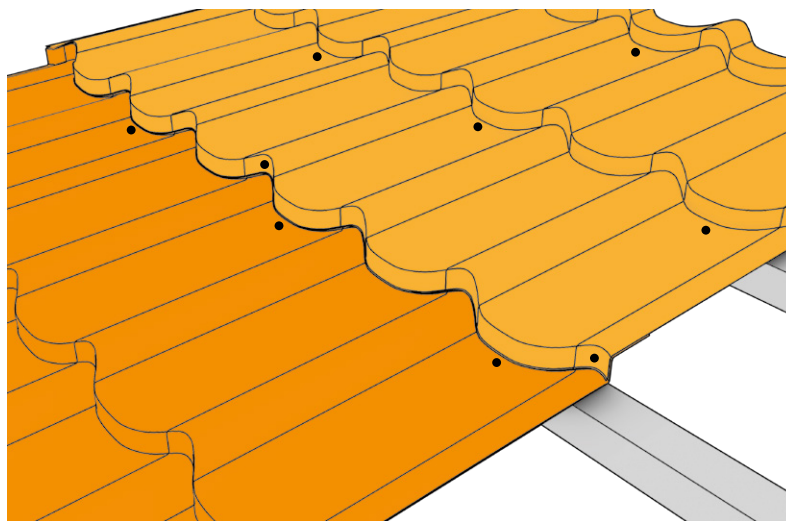


6.ÁBRA

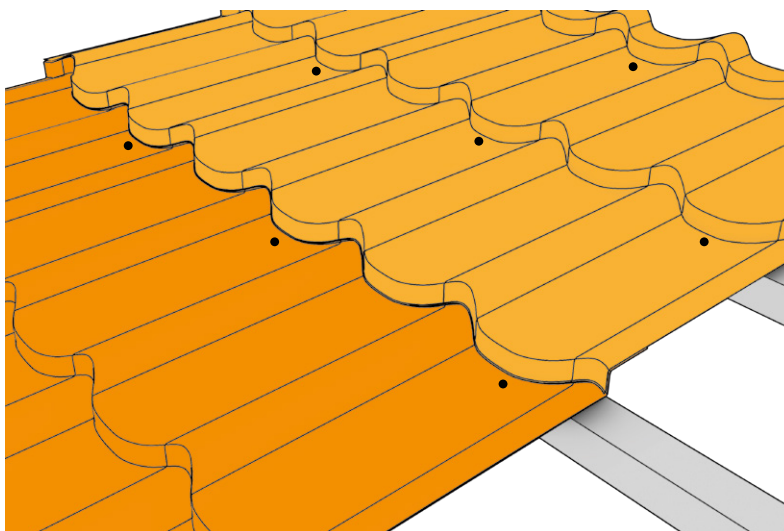
7. A lapok összeillesztése

A szerelés az eresztől a gerincig hosszanti sorokban végzendő. Minden következő vonalban lévő lapot az előzővel (lejjebb lévővel) a középső és a szélső jobb oldali szerelő lyukakon keresztül összekapcsoljuk, és csak ezután rögzítjük a lécekhez. **(6. ábra).**

A szerelőfuratok nélküli változatnál, a lemezeket közvetlen a léchez rögzítjük a bordák alsó részén. **(6.1 es ábra).**



6.1.ÁBRA



8. A lapok összeszerelésének sorrendje

A CLASSIC Szériás cserepeslemezeket az eresztől a gerinc felé haladva kell felszerelni.

A cserepeslemezek szabályos összeszerelési sorrendje a jobbról balra történő szerelés. **(7. ábra).**

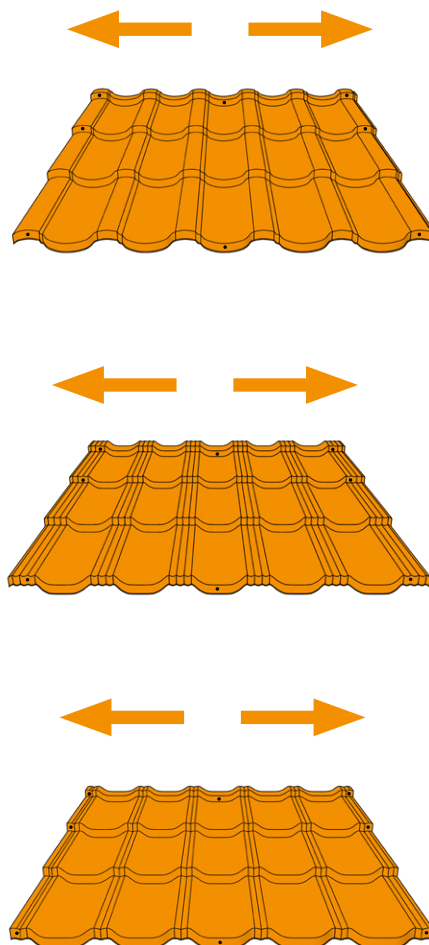
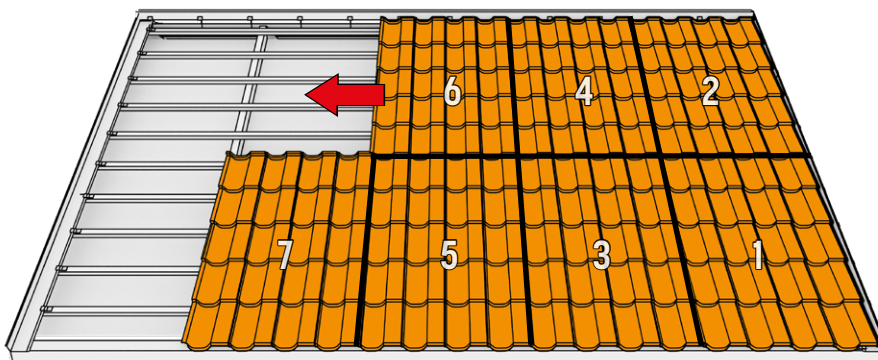
A fém cserepeslemezek: STIGMA, BAVARIA Roof és GAMMA esetében balról jobbra sorokként történő szerelés is lehetséges.

Az első szélső lemezt beállítjuk, majd a bádogos csavarral rögzítjük a lecekhez. Minden következő vonalban lévő lapot az előzővel (lejjebb lévővel) a középső és a jobb oldali szerelő lyukakon keresztül összekapcsolunk és ezután rögzítjük a lecekhez. A szerelőfuratok nélküli változatnál, a lemezeket közvetlen a léchez rögzítjük a bordák alsó részén.



A szimmetrikus cserepeslemezek: STIGMA, BAVARIA Roof és GAMMA esetében balról jobbra történő szerelés is lehetséges.

7.ÁBRA

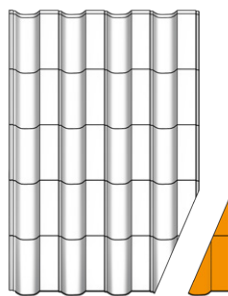
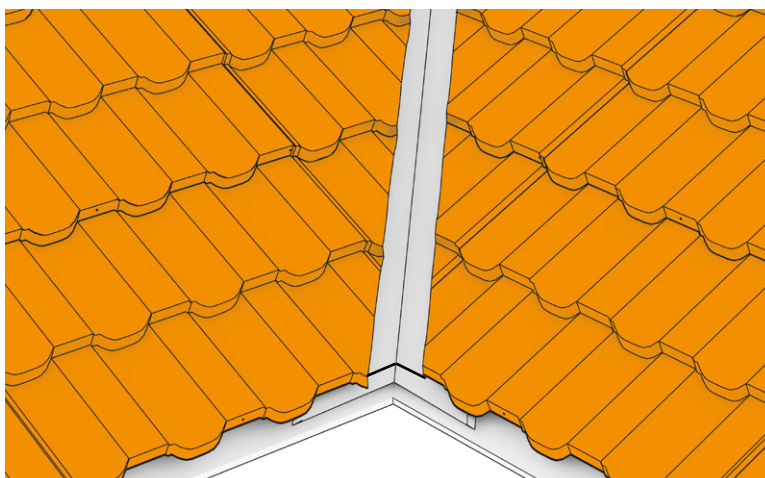


9. A lemezek vápaszegélyhez való beszabása

A lemezek vápaszegélyhez való beszabását a vápa vonalában kell elvégezni, ami garantálja az esztétikus megjelenést. **(8. ábra)**.

A vápaszegélyre fel kell helyezni az expanziós tömítő szalagot. Ezt ajánlott a lemez bordáinak magasságáig tenni.

8.ÁBRA

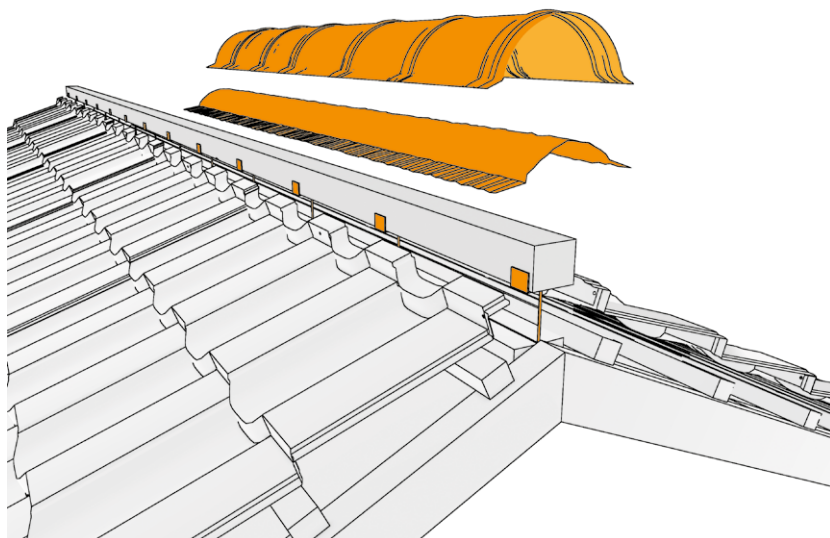


10. A gerincelem felszerelése

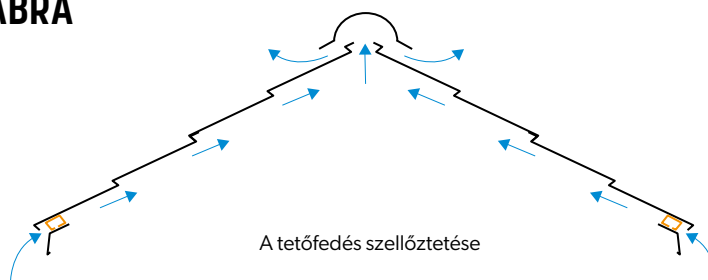
A gerincelet támaszokra kell felszerelni, hogy biztosítsuk a tető megfelelő szellőzésének folytonosságát. **(9. ábra)**.

A gerincelemet rövid 4,8 x 20 mm csavarokkal rögzítjük „lemez kötésű” minden második hullám tetején, miután felhelyeztük a szellőző szalagot vagy profilozott tömítéseket.

9.ÁBRA



10.ÁBRA



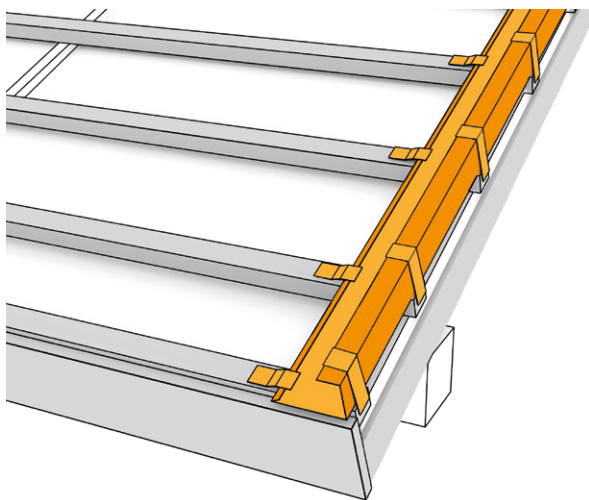
11. Az oromdeszka szegély felszerelése

Mivel a tetőfedés szélén gyakran erős szelekkel kell szembenéznünk, ne felejtjük el, hogy az oromdeszka szegélyt megfelelően stabilan kell felszerelni. Ebben az esetben a OROMDESZKA SZEGÉLY III-t használjuk. Először az oromdeszka szegély alsó részét / csatornáját/ a lécekhez rögzítjük **(11. ábra)**. Ezt az elemet állófércek segítségével kell felszerelni mind a tetősík, mind pedig a külső oldaláról. A lapok felrakása előtt a bádogos elem alsó részére ráragasztjuk a 3 cm-ig táguló expanziós tömítést (a lemez bordázat magasságának megfelelően)

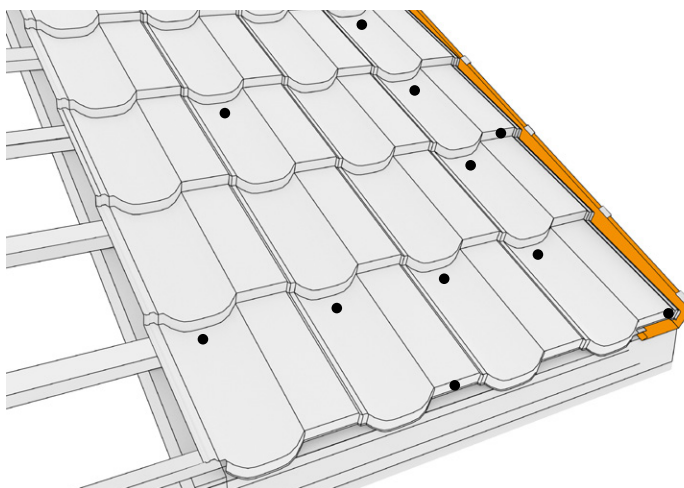
Az oromdeszka szegély külső takaró elemének rögzítéséhez bádogos csavarokat kell használni és amennyiben szükséges az oromdeszkák toldása, úgy 15-30 mm átfedéssel kell felszerelni. A szélső lemezeknél, amelyek átfedésben vannak az oromdeszka szegély aljával / csatornájával/ a szerelőfuratokat le kell zárni a lemez és a szegély átfedési helyein (Ez a szerelő furatokkal ellátott termékekre érvényes).

A tetősíkon a csavarok (rögzítések) helyes elrendezése az, ha a szélső elem minden, a közbensők pedig minden második rögzítési ponton van.(13. ábra).

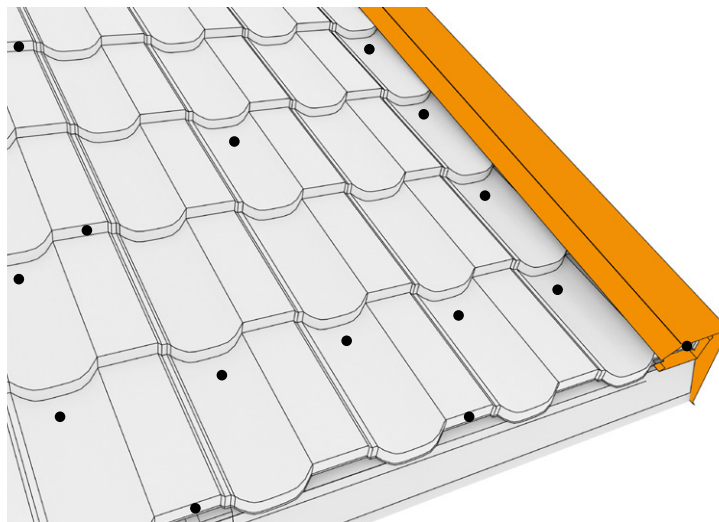
11.ÁBRA



12.ÁBRA



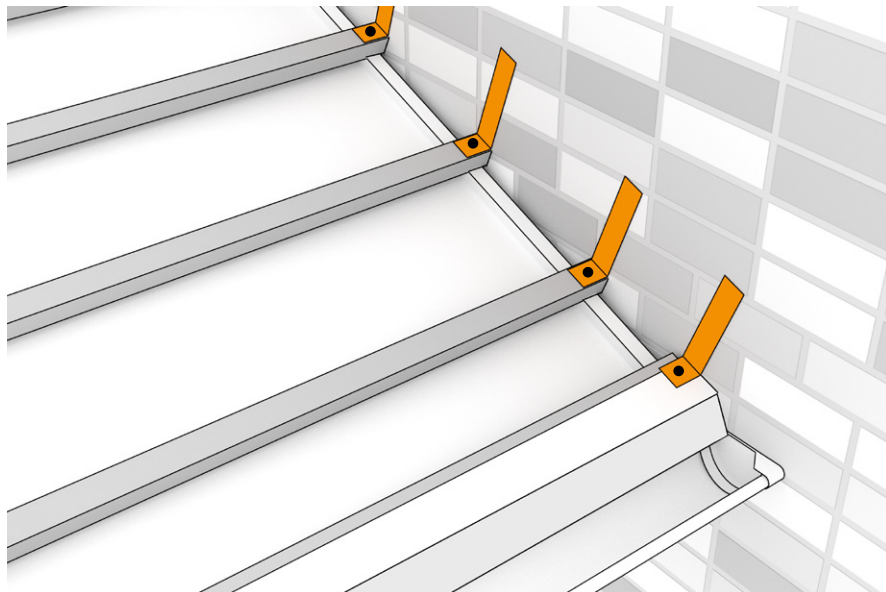
13.ÁBRA



12. A falszegély felszerelése

Az első lépésben előkészítjük majd a tetőhöz rögzítjük a tartóelemeket, amelyek a falszegély fogadására fognak szolgálni. **(14. ábra)**. Az ilyen tartóelemeket derékszögben meghajlított lemez csíkokból lehet elkészíteni. Mivel ezek a tartóelemek a falszegély szereléséhez lesznek használva és felhelyezés után még meg lesznek hajlítva így magasabbnak kell lenniük, mint maga a falszegély.

14.ÁBRA



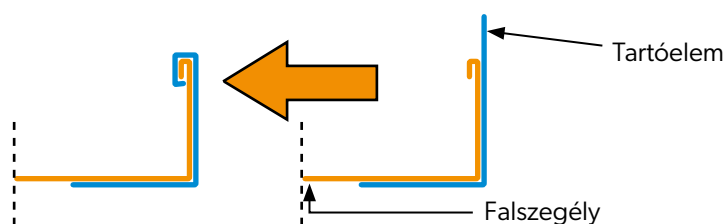
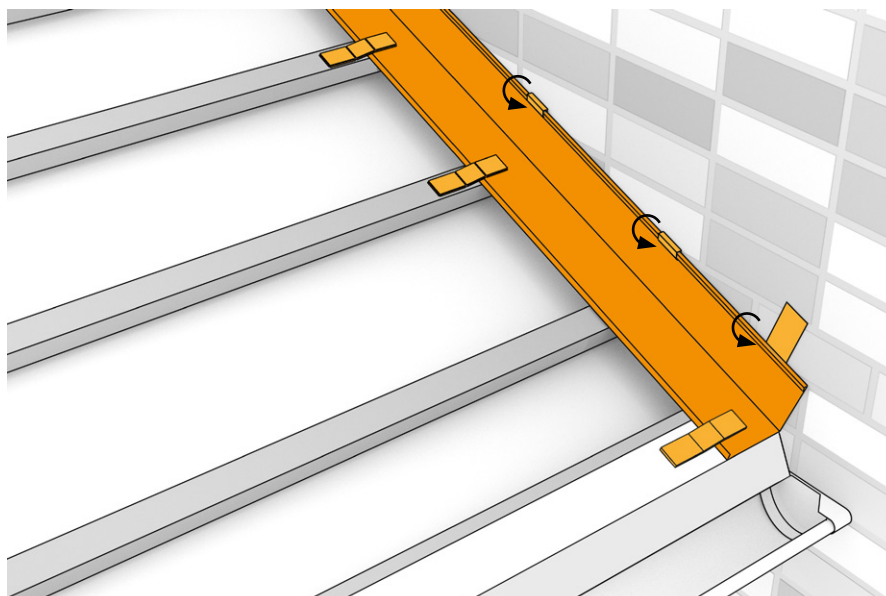
A szegély előkészítésekor annak felső szélét fel kell hajtani, ami lehetővé teszi az előzőleg előkészített tartóelemekkel való biztonságos és további rögzítéseket nem igénylő összekapcsolást. A rögzítés előtt felhelyezzük a szegélyt a tető széléhez a jó illeszkedés elérésének céljából, figyelembe véve a fal típusát és a tetősík szögét. A levágott és meghajlított szegélyt lapos állóférccsel rögzítjük a lécekhez. Különös figyelmet kell fordítani arra, hogy a szegély teljes hosszában hozzáérjen a falhoz.

Ha a falszegélyeket toldanunk kell, akkor 50 mm-es átfedést kell alkalmazni. Amennyiben a tető dőlésszöge 25° alatt van, úgy az átfedés nagyságát is meg kell növelni.

Ezután a falszegélyt az előre elkészített tartóelemekkel rögzítjük a falhoz.

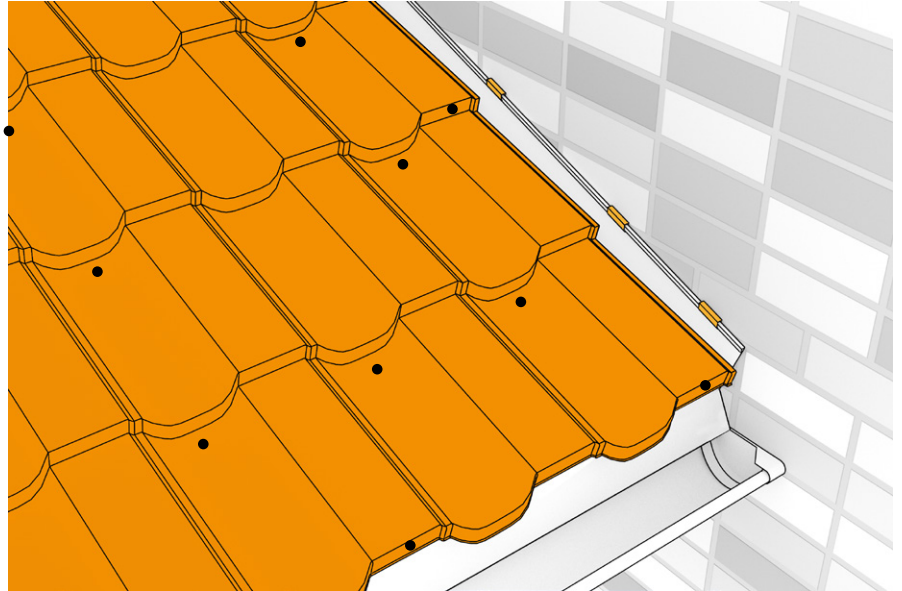
Az oromdeszka szegély szereléshez hasonlóan a szélső lemezeken, amelyek átfedik a szegélyt, a szerelő lyukakat csavarokkal kell lezárni. **(15. ábra)**.

15.ÁBRA



16.ÁBRA

Az oromdeszka szegély szereléséhez hasonlóan a szélső lemezeken, amelyek átfedik a szegélyt, a szerelő lyukakat csavarokkal kell lezárni. (Ez a szerelő furatokkal ellátott termékekre érvényes **16. ábra**).



17.ÁBRA

A falhoz való csatlakozást dilatációs léccel kell lefedni és szükség esetén letömíteni tetőfedő tömítőanyaggal.

A dilatációs lécet a falhoz kell rögzíteni. (**17. ábra**).

